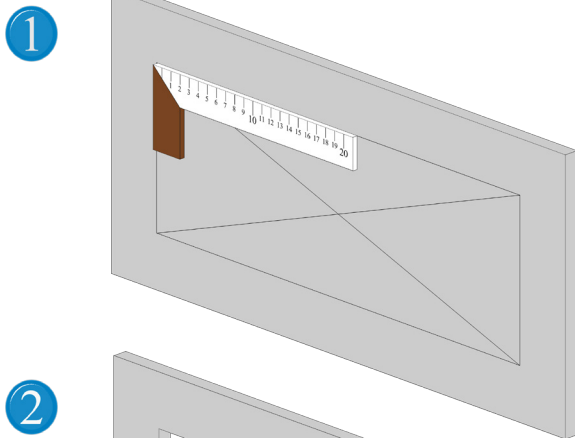
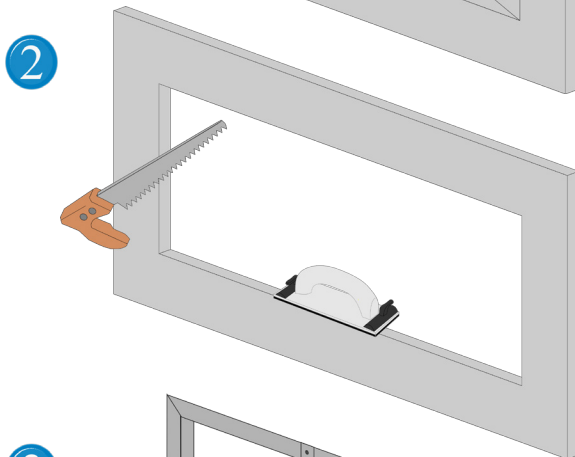


# Montageanleitung - System F2

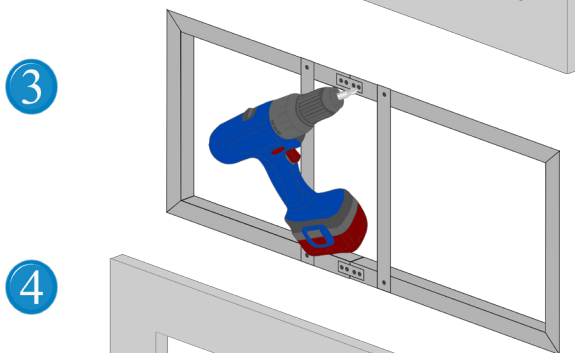
- für Wand - mehrteiliger Rahmen



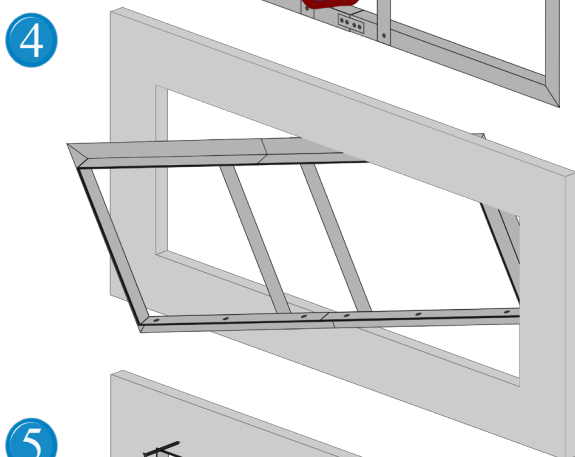
Bitte zeichnen Sie mithilfe eines rechten Winkels den Einbau-Ausschnitt an der Gipskartonwand an.  
(Bestellmaß + 5 mm)



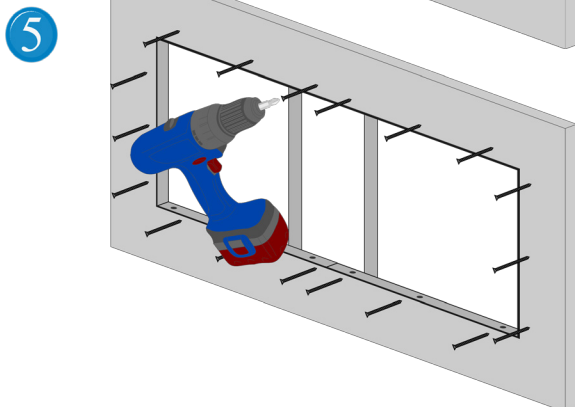
Schneiden Sie den Einbau-Ausschnitt nun aus. (Stichsäge, Fuchsschwanz...)  
Bitte achten Sie darauf, dass die Kanten gerade und frei von Rückständen sind.



Schrauben Sie die einzelnen Rahmenteile an den Verbindungsplättchen durch die vorgebohrten Löcher in den Rahmenteilen aneinander.



Führen Sie den Außenrahmen durch die Öffnung in den Wandhohlraum.  
Bitte beachten Sie die Öffnungsrichtung: Die Schnappverschlüsse müssen sich oben befinden.

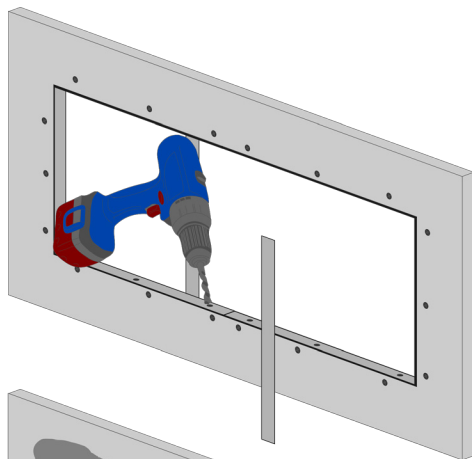


Drücken Sie den Rahmen von hinten an die Wandplatte.  
Nun verschrauben Sie den äußeren Einbaurahmen mit Bohrkopfschrauben im Abstand von max. 17 cm an der Gipskartonwand.

# Montageanleitung - System F2

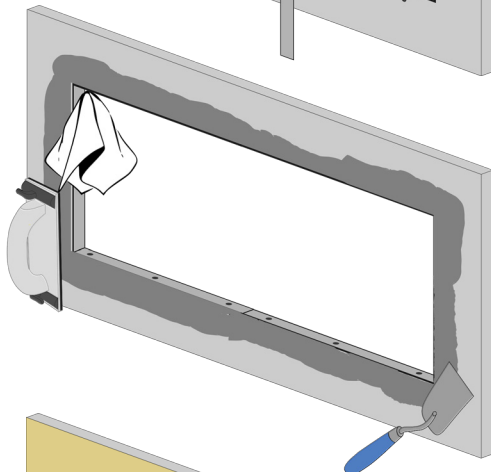
- für Wand - mehrteiliger Rahmen

6



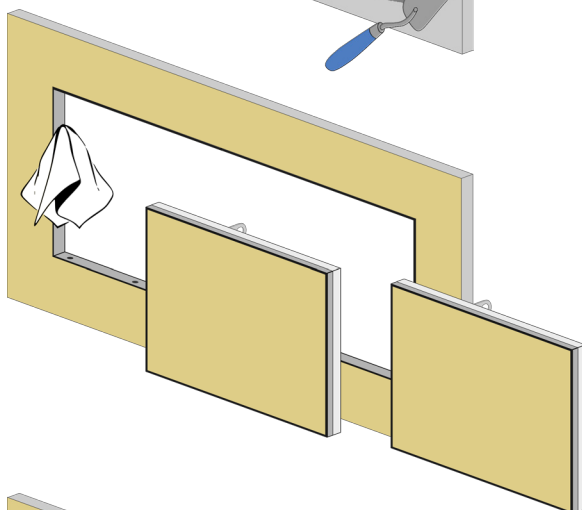
Bohren Sie mit einem Bohrer  $\varnothing$  6 mm durch die vorgebohrten Löcher im Rahmen ca. 1 cm tief in die Gipskartonwand, damit der Alustift aufgenommen werden kann. Entfernen Sie die Abstandshalter indem Sie die rückseitigen Schrauben herausdrehen.

7



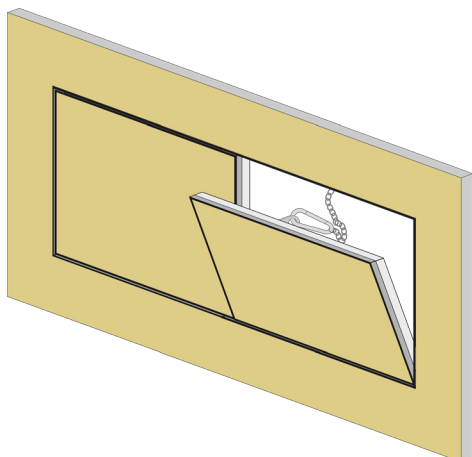
Spachteln Sie jetzt bei beiden Rahmen den umlaufenden Anschluss an die Gipskartonbeplankung inkl. der Schrauben. Putzen Sie bitte die beiden Alu-Rahmen der Revisionsklappe sauber ab. Dies ist besonders wichtig, damit die Funktion der Revisionsklappe nicht beeinträchtigt wird. Schleifen Sie nach dem Trocknen Unebenheiten ab.

8



Bitte achten Sie auch nach dem Streichen darauf, Farbreste an den beiden Alu-Rahmen der Revisionsklappe sauber zu entfernen.

9



Hängen Sie aus Sicherheitsgründen die Fangsicherung ein und schließen Sie die Revisionsklappe. Bitte beachten Sie dies auch nach jedem Öffnen der Klappe.

### Achtung!

Jedes Türblatt passt genau in den jeweiligen Einbauahmen. Ein Austausch der Türblätter ist nicht möglich! Wichtig: Die Klappe kann nur von oben nach unten geöffnet werden. Ein seitliches Öffnen ist nicht möglich!