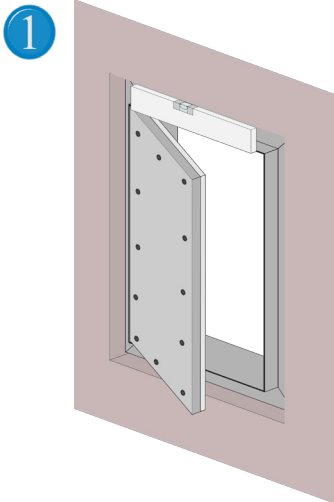
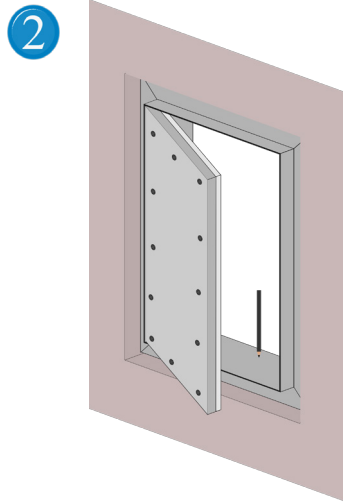


# Montageanleitung - System T - Jumbotür

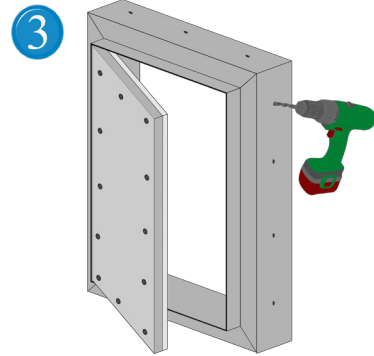
Einbau in Massivwand



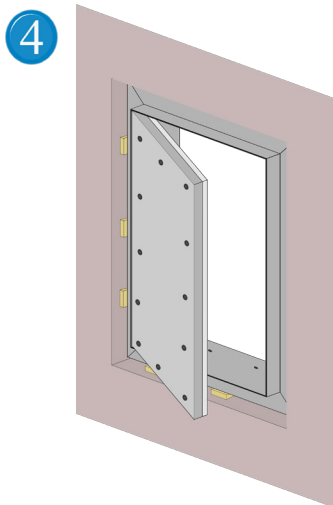
1 Setzen Sie die Jumbotür so in die Laibung ein, dass die Kante des Rahmenprofils der gewünschten Tiefe entspricht und bringen Sie diese mit Hilfe einer Wasserwaage in die erforderliche Position.



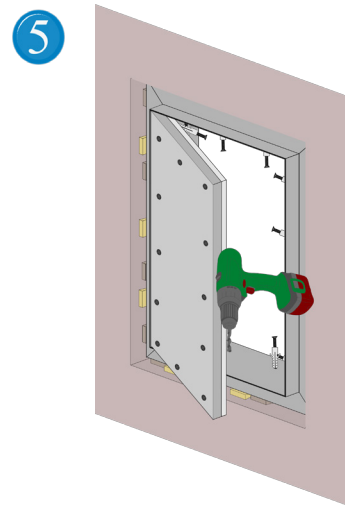
2 Markieren Sie die Punkte am Rahmen, an denen die Befestigung mit Dübeln durchgeführt werden kann. (Empfehlung: mind. 3 Befestigungen pro Seite)



3 Entnehmen Sie die Jumbotür aus der Laibung und bohren Sie an den Markierungen Löcher  $d = 6 \text{ mm}$  in den Einbaurahmen.



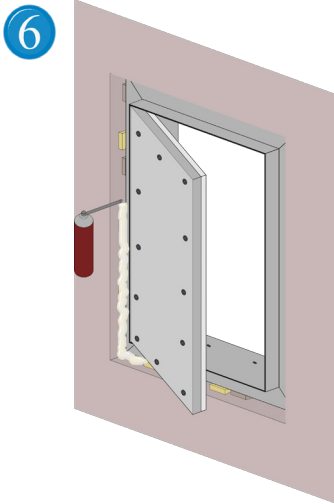
4 Bringen Sie die Jumbotür anschließend wieder in die gewünschte Position, sodass ein anschließender flächenbündiger Abschluss gewährleistet ist und fixieren Sie den Rahmen mit Hilfe von Keilen in der Laibung.



5 Bohren Sie die Dübellöcher in die Laibung, bringen Sie die Befestigungsdübel in die Bohrung ein und schrauben den Rahmen leicht an. Damit die gerade Position der Rahmenprofile nicht beeinträchtigt wird, sind Keile bzw. Klötze bei den Schrauben zu hinterlegen. Jetzt kann der Rahmen fest verschraubt werden.

# Montageanleitung - System T - Jumbotür

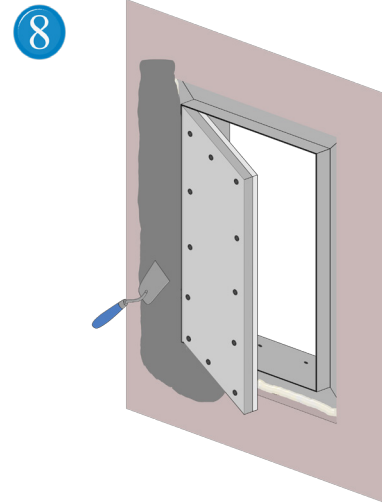
Einbau in Massivwand



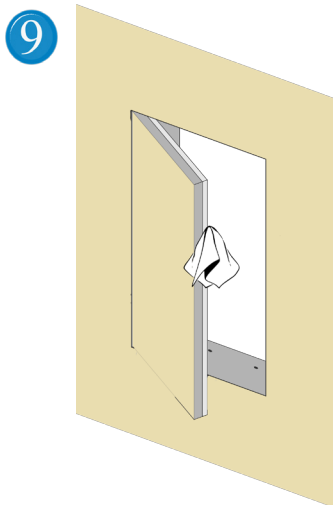
Füllen Sie den Hohlraum zwischen Laibung und Einbaurahmen mit geeignetem Montageschaum auf.



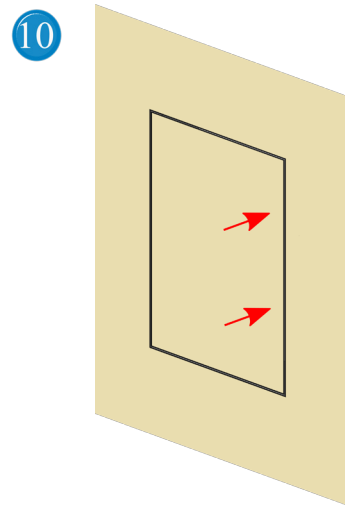
Nach dem Aushärten können die Überstände des Montageschaums entfernt werden.



Verputzen Sie die Wand fachgerecht. Um Risse zu vermeiden sind angemessene Bewehrungen einzusetzen.



Nach dem Verputzen ist der Rahmen von jeglichen Verschmutzungen zu reinigen. Dadurch verhindern Sie, dass die Funktion der Revisionsklappe beeinträchtigt wird. (Auch bei anschließenden Malerarbeiten müssen Einbaurahmen und Türblatt der Revisionsklappe sorgfältig gereinigt werden!)



Durch gleichmäßiges Drücken am Türblatt auf der Seite der Schnappverschlüsse können Sie die Jumbotür öffnen und schließen.