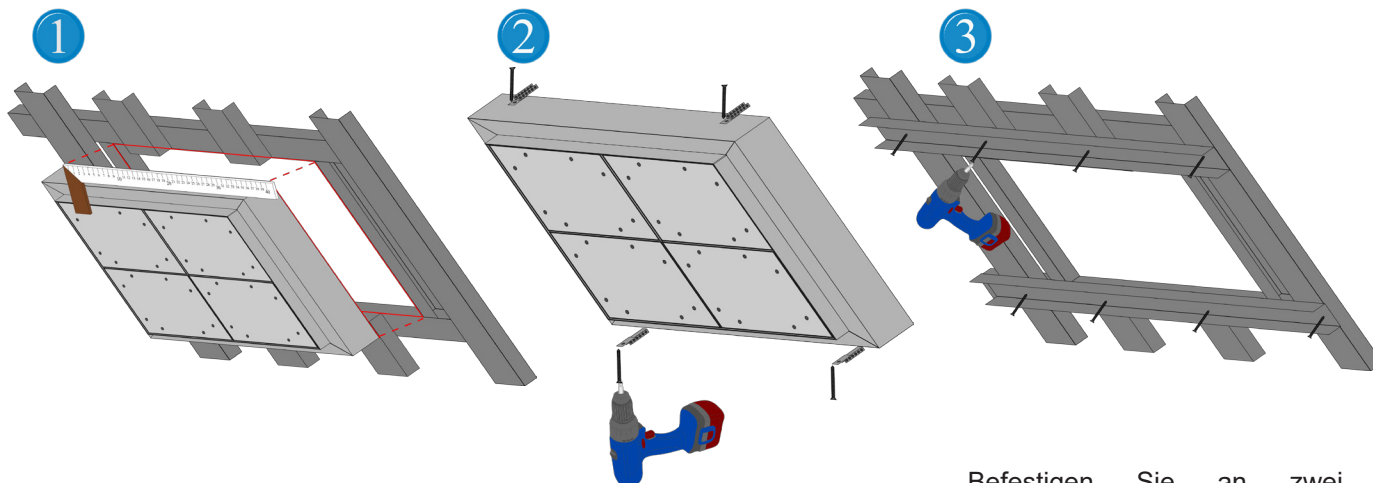


Montageanleitung - System Jumbo-XXL

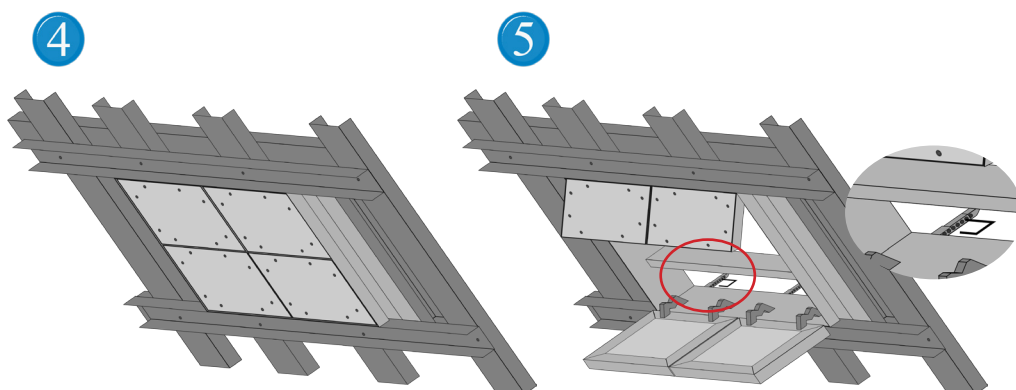
Einbau in Gipskartondecke



1 Prüfen Sie die Größe der Öffnung in der Deckenunterkonstruktion und der Jumbo-Deckenklappe. (Rahmenaußenmaß der Klappe + 5 mm)

2 Bringen Sie die erforderlichen Abhänger umlaufend am Außenrahmen der Jumbo-Deckenklappe an.

3 Befestigen Sie an gegenüberliegenden Seiten der Öffnung in der Deckenunterkonstruktion je ein CD-Profil so, dass es mindestens 2 cm in die Öffnung steht. Diese Montagehilfe dient als Auflage der Jumbo-Deckenklappe und gewährleistet einen einfachen, flächenbündigen Einbau.



4 Legen Sie die Jumbo-Deckenklappe auf die Montagehilfe und überprüfen Sie die richtige Lage der Klappe in der Öffnung.

5 Öffnen Sie die Klappenflügel und verbinden Sie die Abhänger mit der Rohdecke.

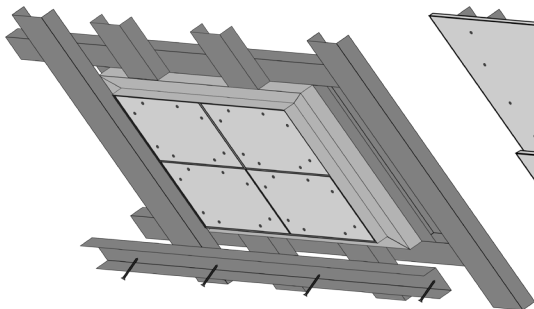
Zum Montagevideo:



Montageanleitung - System Jumbo-XXL

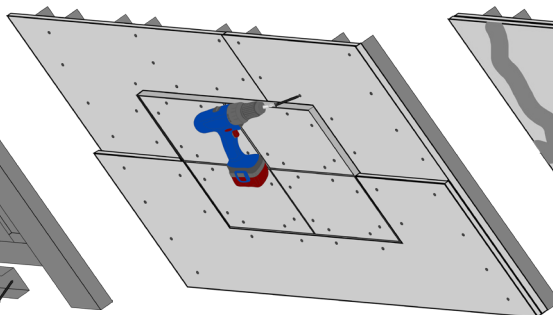
Einbau in Gipskartondecke

6



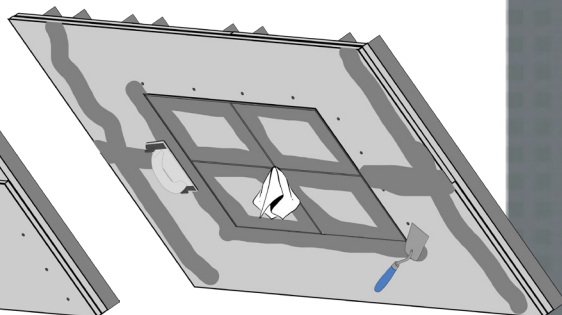
Schließen Sie die Klappenflügel und entfernen Sie die Montagehilfe.

7



Bei der anschließenden Beplankung können Sie die Gipskarton-Platten direkt am Einbaurahmen der Jumbo-Deckenklappe verschrauben. Berücksichtigen Sie dabei, dass die Stöße der Beplankung mindestens 20 cm von den Ecken versetzt sein müssen.

8



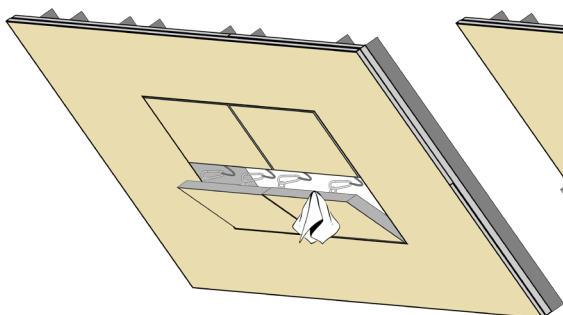
Spachteln Sie jetzt bei beiden Rahmen den umlaufenden Anschluss an die Gipskartonbeplankung inkl. der Schrauben.

Putzen Sie bitte die beiden Alu-Rahmen der Revisionsklappe sauber ab.

Dies ist besonders wichtig, damit die Funktion der Revisionsklappe nicht beeinträchtigt wird.

Schleifen Sie nach dem Trocknen Unebenheiten ab.

9

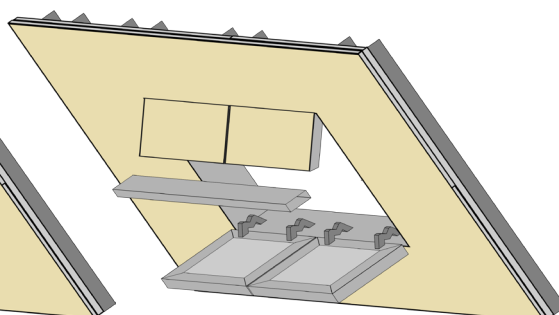


Bitte achten Sie auch nach dem Streichen darauf, Farbreste an den beiden Alu-Rahmen der Revisionsklappe sauber zu entfernen.

Hängen Sie aus Sicherheitsgründen die Fangsicherung ein und schließen Sie die Revisionsklappe.

Bitte beachten Sie dies auch nach jedem Öffnen der Klappe.

10



Der Mittelsteg kann nach dem Öffnen der Klappenflügel problemlos entnommen und eingesetzt werden.

Zum Montagevideo:

