



in Installationsschächte und Installationswände der Feuerwiderstandsklasse EI30, EI60, EI90 und EI120

Inhaltsverzeichnis:

1)	Zum Einbau in einseitig beplankte Installationsschächte	S. 2
2)	Zum nachträglichen Einbau in einseitig beplankte Installationsschächte	S. 4
3)	Zum Einbau in beidseitig beplankte Installationsschächte	S. 6
4)	Zum nachträglichen Einbau in beidseitig beplankte Installationsschächte	S. 8
5)	Zum Einbau in Massivwände	S. 10

Gemäß EN 13501-Teil 2; EN 1364-Teil 1; EN 1634-Teil 1 und EN 1634-Teil 3

Wichtig: Stellen Sie immer sicher, dass die Fangsicherung angebracht und verschlossen ist um eventuelle Unfälle zu vermeiden

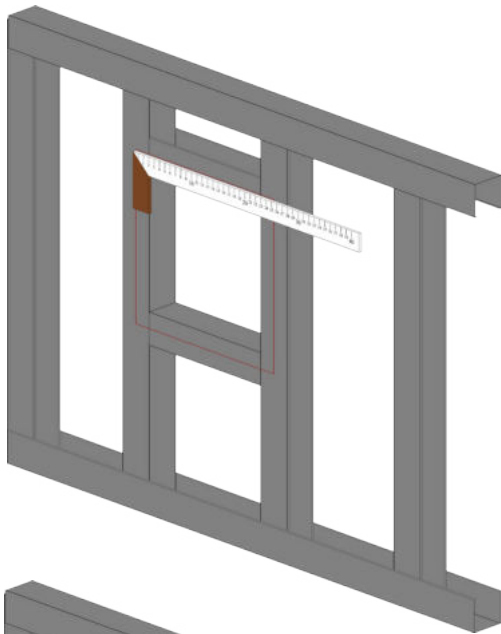
Achtung!

Jedes Türblatt passt genau in den jeweiligen Einbaurahmen. Ein Austausch der Türblätter ist nicht möglich!

Wichtig: Die Klappe kann nur von oben nach unten geöffnet werden. Ein seitliches Öffnen ist nicht möglich!

Montageanleitung FF - System F5 EI30/EI60/ EI90/EI120

Zum Einbau in einseitig beplankte Installationsschächte der Feuerwiderstandsklasse EI30 / EI60 / EI90 / EI120

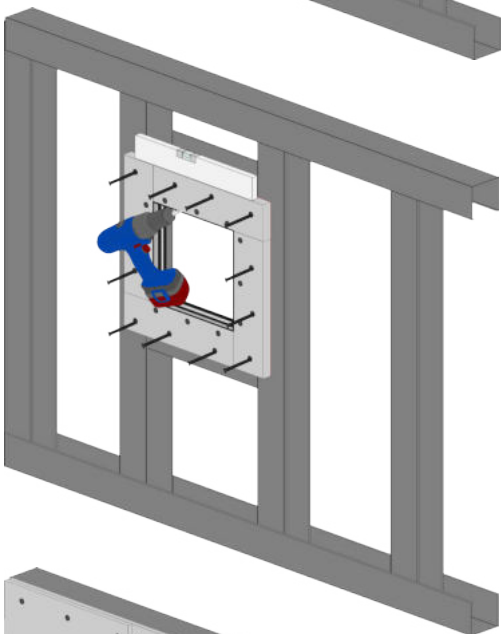


1) Unterkonstruktion: Stellen Sie Ihre Ständer so, dass Sie den vorgesehenen Revisionsabschluss jeweils mittig zu diesen Ständern befestigen können. Bauen Sie nun den horizontalen Riegel bzw. die Auswechslung so ein, dass auch hier der Revisionsabschluss jeweils mittig zum Profil befestigt werden kann.

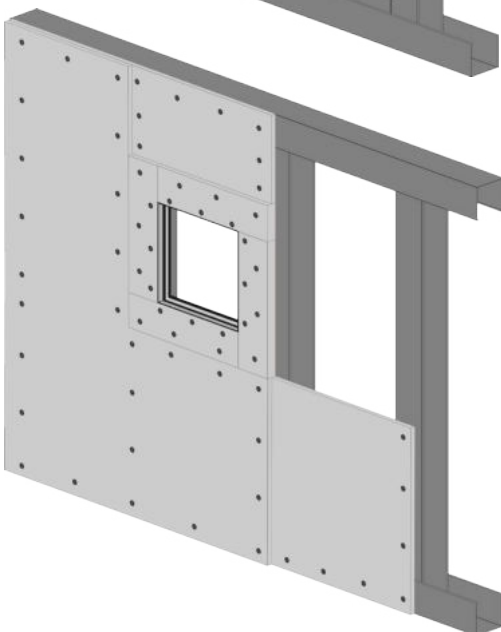
Es ist zu beachten, dass das Raster der Unterkonstruktion gemäß dem Verwendbarkeitsnachweis Ihres Wandsystems erstellt wird.

Wichtiger Hinweis:

- Die Aneinanderreihung mehrerer Revisionsabschlüsse neben- oder übereinander ist nicht zulässig!



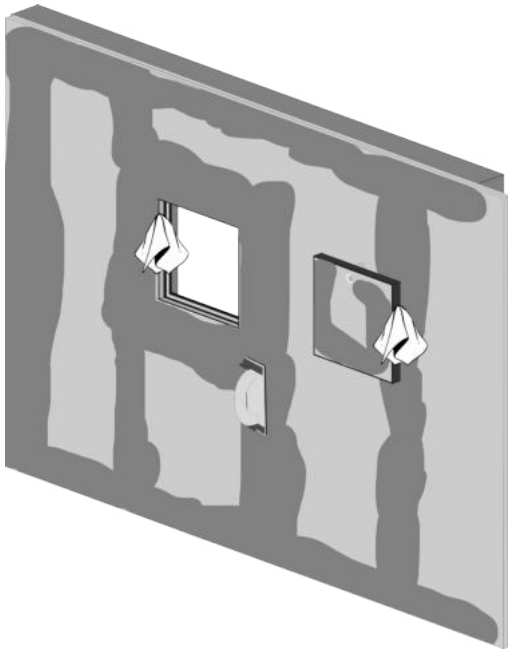
2) Entnehmen Sie den inneren Flügel ihres Revisionsabschlusses und befestigen Sie den äußeren Rahmen des Revisionsabschlusses mit Hilfe der mitgelieferten Schrauben. Stellen Sie dabei sicher, dass dieser waagrecht montiert wird und dass sich die Verschlüsse des Revisionsabschlusses auf der oberen Seite befinden.



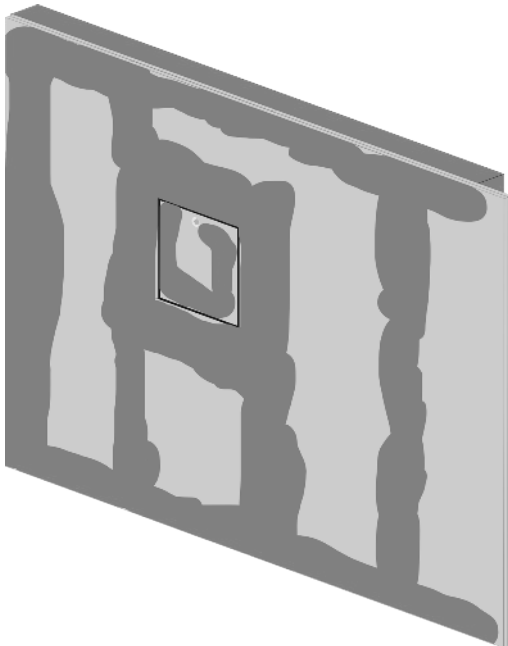
3) Im Anschluss können Sie mit der fachgerechten Beplankung ihres Installationsschachtes fortfahren.

Montageanleitung FF - System F5 EI30/EI60/ EI90/EI120

Zum Einbau in einseitig beplankte Installationsschächte der Feuerwiderstandsklasse EI30 / EI60 / EI90 / EI120



- 4) Verspachteln Sie umlaufend den eingebauten Revisionsabschluss inkl. Flügel. Schleifen Sie nach dem Trocknen alle Unebenheiten ab und entfernen Sie sorgfältig jegliche Verschmutzungen am Einbaurahmen und Flügel des Revisionsabschlusses. Dadurch verhindern Sie, dass die Funktion des Revisionsabschlusses beeinträchtigt wird. (Auch bei anschließenden Malerarbeiten muss der Einbaurahmen und Flügel des Revisionsabschlusses sorgfältig gereinigt werden!)



- 5) Setzen Sie den Flügel zurück in den Einbaurahmen und **sichern Sie diesen durch Einhängen der Fangsicherung**. Anschließend verschließen Sie den Revisionsabschluss. Stellen Sie hierbei sicher, dass die Klappe verriegelt ist.

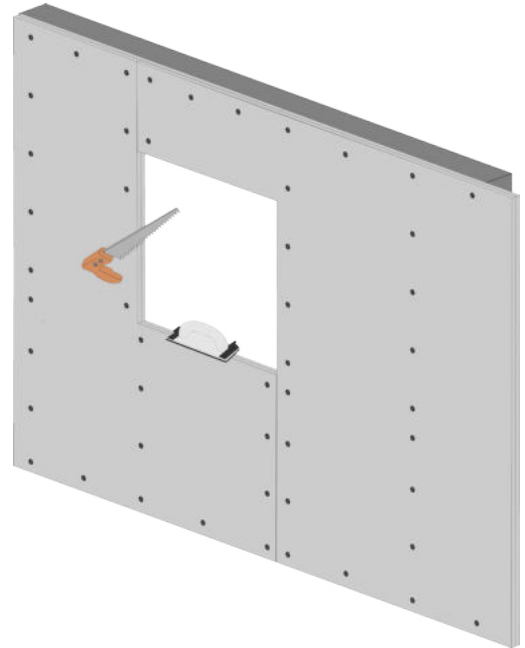
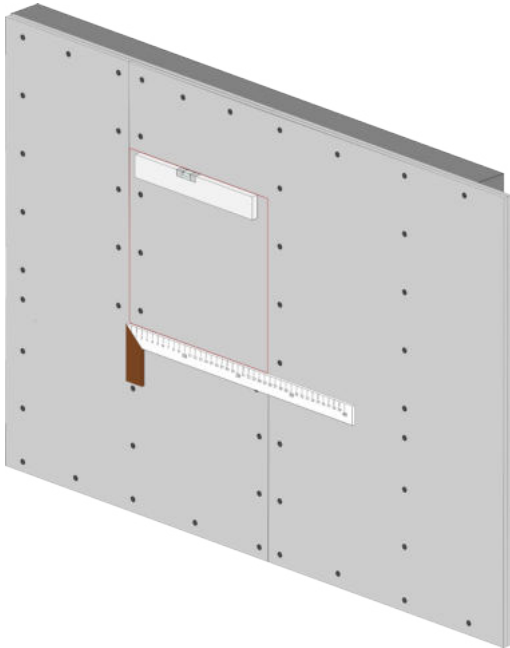
Wichtiger Hinweis: Nur im sauberen, unbeschädigten und verriegelten Zustand ist die Funktion des Revisionsabschlusses gewährleistet!

Zum Montagevideo:



Montageanleitung FF - System F5 EI30/EI60/ EI90/EI120

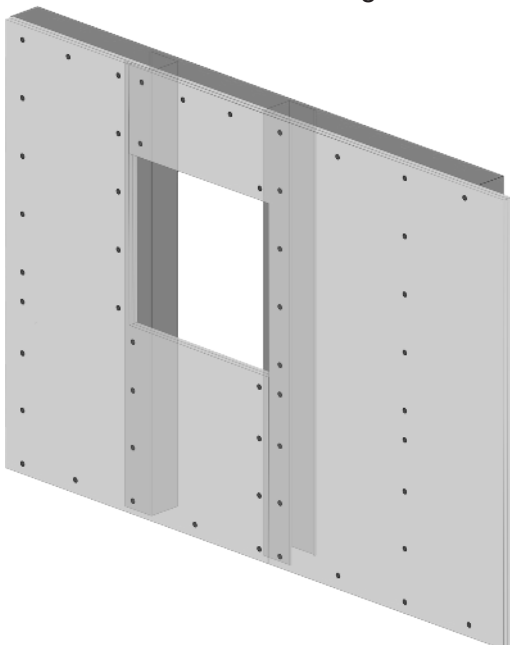
Zum nachträglichen Einbau in einseitig beplankte Installationsschächte der Feuerwiderstandsklasse EI30 / EI 60 / EI90 / EI120



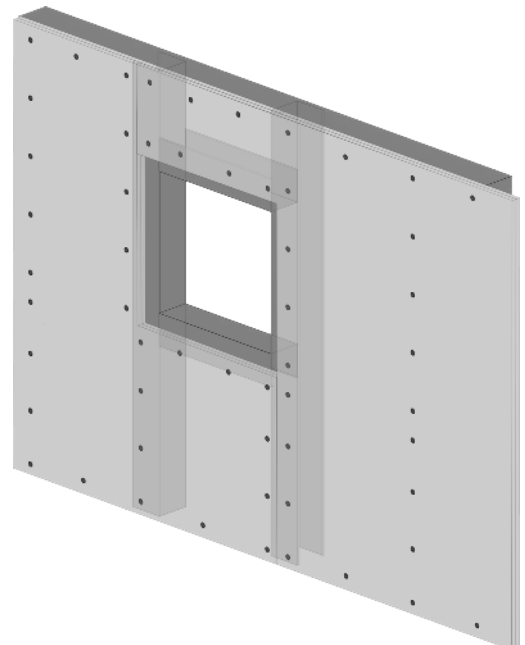
- 1) Bitte zeichnen Sie mit Hilfe einer Wasserwaage und eines rechten Winkels den Einbau-Ausschnitt an der Installationswand an (Bestellmaß + 115 mm).

Wichtiger Hinweis: Die Aneinanderreihung mehrerer Revisionsabschlüsse neben- oder übereinander ist nicht zulässig!

- 2) Schneiden Sie den Einbau-Ausschnitt aus (Stichsäge, Fuchsschwanz...). Bitte achten Sie darauf, dass die Kanten gerade und frei von Rückständen sind.



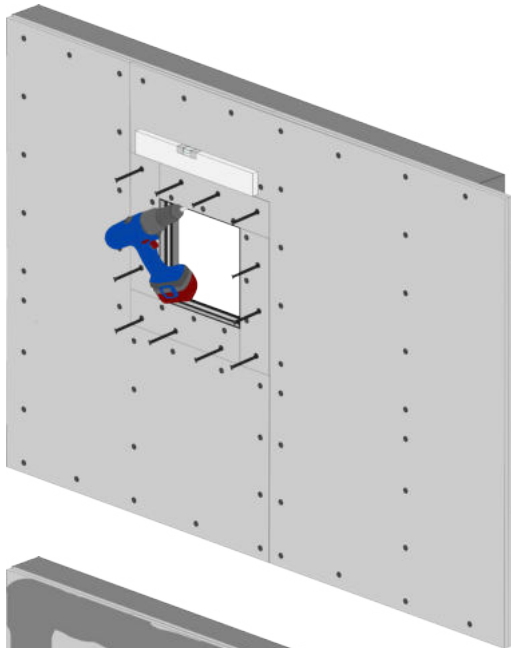
- 3) Montieren Sie die stehenden Ständer so, dass der Ständer ca. 2,5 cm nach innen (über den Ausschnitt) übersteht und verschrauben Sie diesen mit der Beplankung der bestehenden Installationswand.



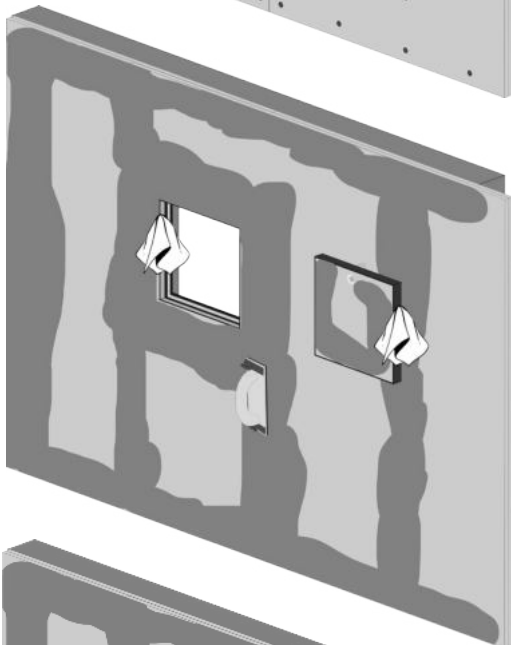
- 4) Bringen Sie die beiden horizontalen Wechselprofile so an, dass die Profile ca. 2,5 cm nach innen (über den Ausschnitt) überstehen und verschrauben Sie diesen ausreichend mit der Beplankung der bestehenden Installationswand.

Montageanleitung FF - System F5 EI30/EI60/ EI90/EI120

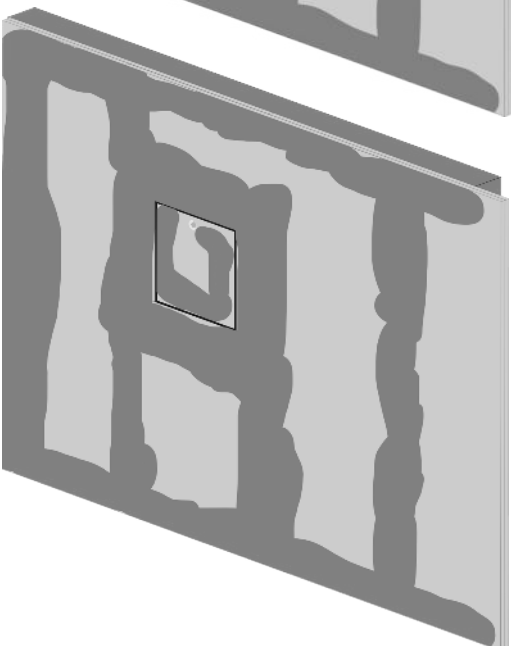
Zum nachträglichen Einbau in einseitig beplankte Installationsschächte der Feuerwiderstandsklasse EI30 / EI60 / EI90 / EI120



- 5) Entnehmen Sie den inneren Flügel ihres Revisionsabschlusses und befestigen Sie den äußeren Rahmen des Revisionsabschlusses mit Hilfe der mitgelieferten Schrauben an den Profilen. Stellen Sie dabei sicher, dass dieser waagrecht montiert wird und dass sich die Verschlüsse des Revisionsabschlusses auf der oberen Seite befinden.



- 6) Verspachteln Sie umlaufend den eingebauten Revisionsabschluss inkl. Flügel. Schleifen Sie nach dem Trocknen alle Unebenheiten ab und entfernen Sie sorgfältig jegliche Verschmutzungen am Einbaurahmen und Flügel des Revisionsabschlusses. Dadurch verhindern Sie, dass die Funktion des Revisionsabschlusses beeinträchtigt wird. (Auch bei anschließenden Malerarbeiten muss der Einbaurahmen und Flügel des Revisionsabschlusses sorgfältig gereinigt werden!)



- 7) Setzen Sie den Flügel zurück in den Einbaurahmen **und sichern Sie diesen durch Einhängen der Fangsicherung**. Anschließend verschließen Sie den Revisionsabschluss. Stellen Sie hierbei sicher, dass die Klappe verriegelt ist.

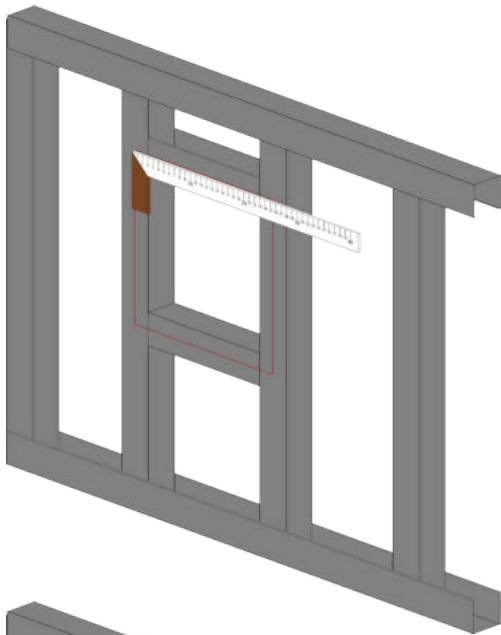
Wichtiger Hinweis: Nur im sauberen, unbeschädigten und verriegelten Zustand ist die Funktion des Revisionsabschlusses gewährleistet!

Zum Montagevideo:



Montageanleitung FF - System F5 EI30/EI60/ EI90/EI120

Zum Einbau in beidseitig beplankte Installationsschächte der Feuerwiderstandsklasse
EI30 / EI60 / EI90 / EI120

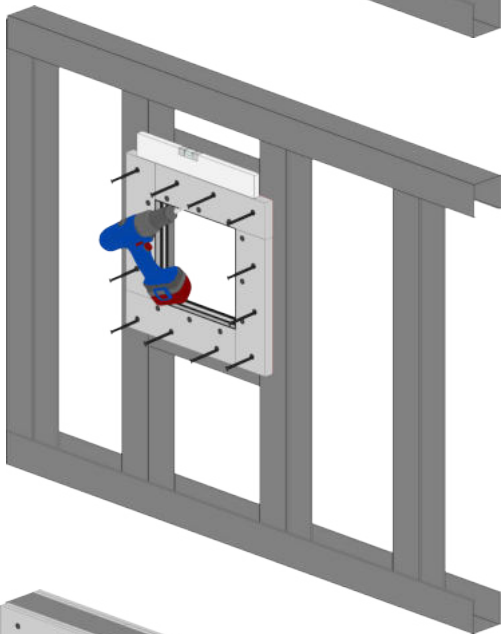


1) Unterkonstruktion: Stellen Sie Ihre Ständer so, dass Sie den vorgesehenen Revisionsabschluss jeweils mittig zu diesen Ständern befestigen können. Bauen Sie nun den horizontalen Riegel bzw. die Auswechslung so ein, dass auch hier der Revisionsabschluss jeweils mittig zum Profil befestigt werden kann.

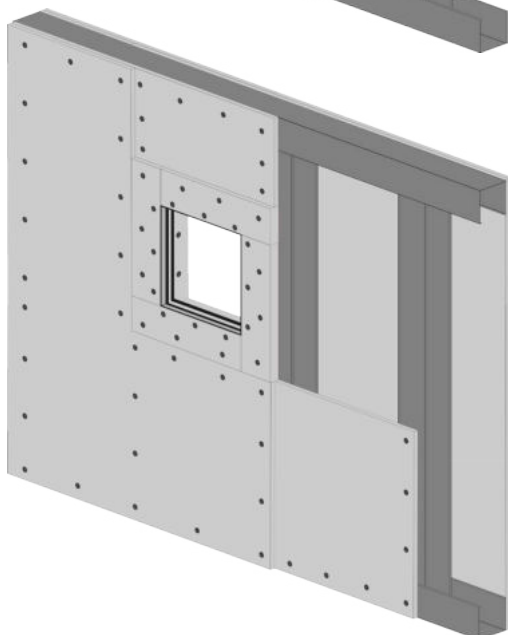
Es ist zu beachten, dass das Raster der Unterkonstruktion gemäß dem Verwendbarkeitsnachweis Ihres Wandsystems erstellt wird.

Wichtiger Hinweis:

- Die Aneinanderreihung mehrerer Revisionsabschlüsse neben- oder übereinander ist nicht zulässig!



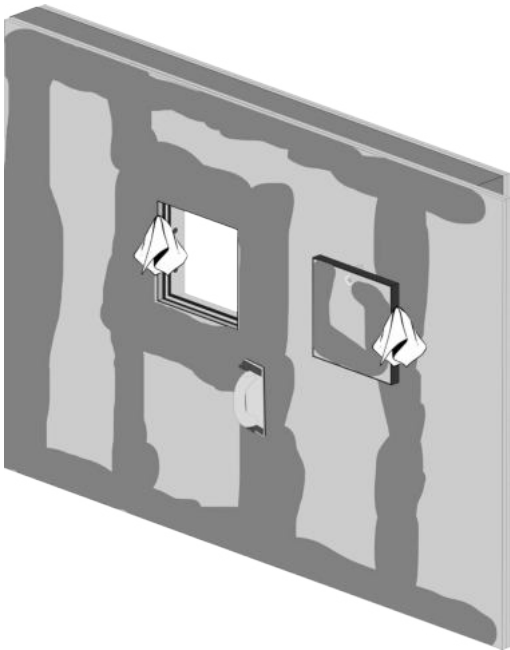
2) Entnehmen Sie den inneren Flügel ihres Revisionsabschlusses aus dem äußeren Rahmen und befestigen Sie den äußeren Rahmen des Revisionsabschlusses mit Hilfe der mitgelieferten Schrauben im Abstand der vorgefertigten Löcher. Stellen Sie dabei sicher, dass der waagerechte/senkrechte Einbau des Revisionsabschlusses gewährleistet ist und sich die Verschlüsse an der oberen Seite befinden.



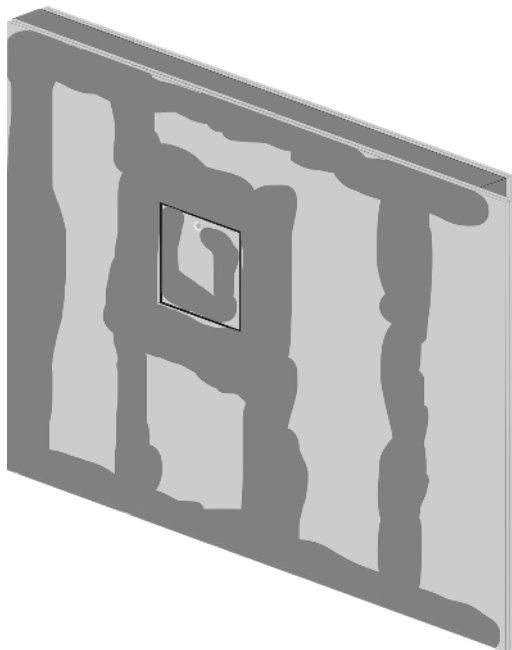
3) Im Anschluss können Sie mit der fachgerechten Beplankung ihres Installationsschachtes fortfahren. Hierbei ist zu beachten, dass auch die Laibung fachgerecht (gemäß Verwendbarkeitsnachweis) bekleidet wird.

Montageanleitung FF - System F5 EI30/EI60/ EI90/EI120

Zum Einbau in beidseitig beplankte Installationsschächte der Feuerwiderstandsklasse
EI30 / EI60 / EI90 / EI120



- 4) Verspachteln Sie umlaufend den eingebauten Revisionsabschluss inkl. Flügel. Schleifen Sie nach dem Trocknen alle Unebenheiten ab und entfernen Sie sorgfältig jegliche Verschmutzungen am Einbaurahmen und Flügel des Revisionsabschlusses. Dadurch verhindern Sie, dass die Funktion des Revisionsabschlusses beeinträchtigt wird. (Auch bei anschließenden Malerarbeiten muss der Einbaurahmen und Flügel des Revisionsabschlusses sorgfältig gereinigt werden!)



- 5) Setzen Sie den Flügel zurück in den Einbaurahmen **und sichern Sie diesen durch Einhängen der Fangsicherung**. Anschließend verschließen Sie den Revisionsabschluss. Stellen Sie hierbei sicher, dass die Klappe verriegelt ist.

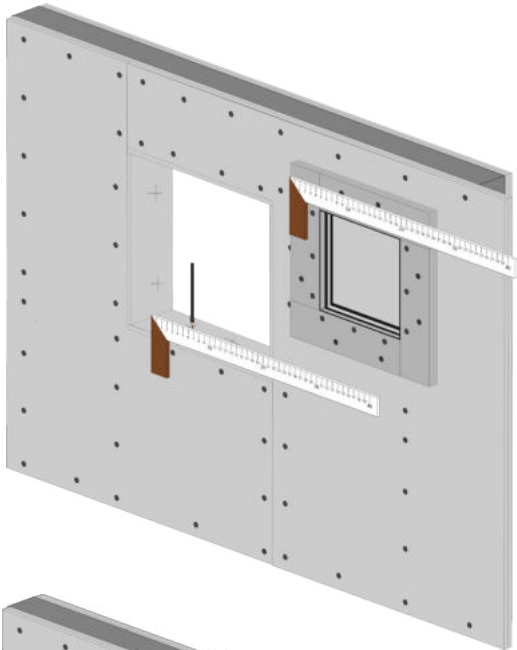
Wichtiger Hinweis: Nur im sauberen, unbeschädigten und verriegelten Zustand ist die Funktion des Revisionsabschlusses gewährleistet!

Zum Montagevideo:

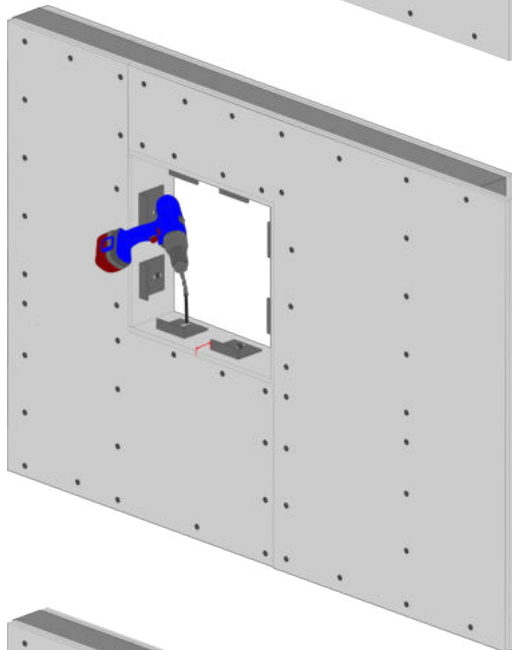


Montageanleitung FF - System F5 EI30/EI60/ EI90/EI120

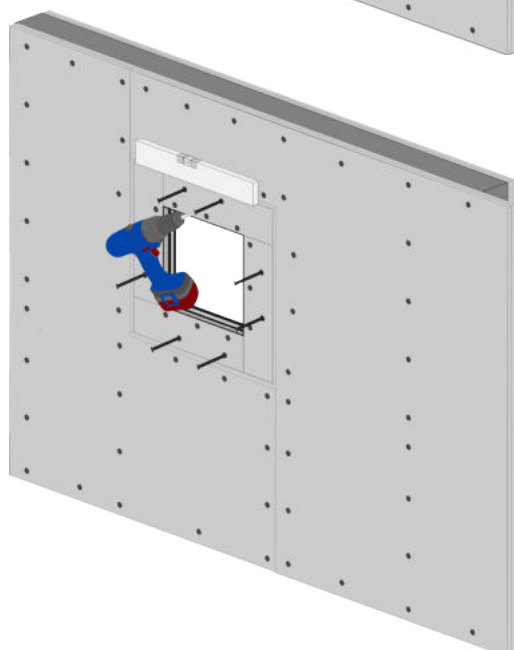
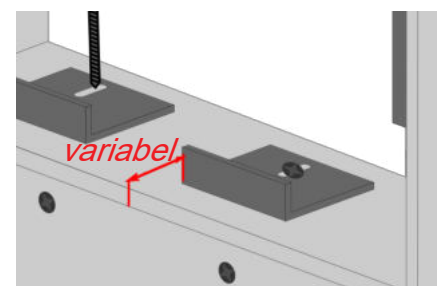
Zum nachträglichen Einbau in beidseitig beplankte Installationsschächte der Feuerwiderstandsklasse EI30 / EI60 / EI90 / EI120



- 1) Messen Sie an den vorgerichteten Montagelöchern des Außenrahmens die Position der jeweiligen Montagewinkel (Maß = Mitte Montagewinkel) und übertragen Sie dies in Ihre Laibung.



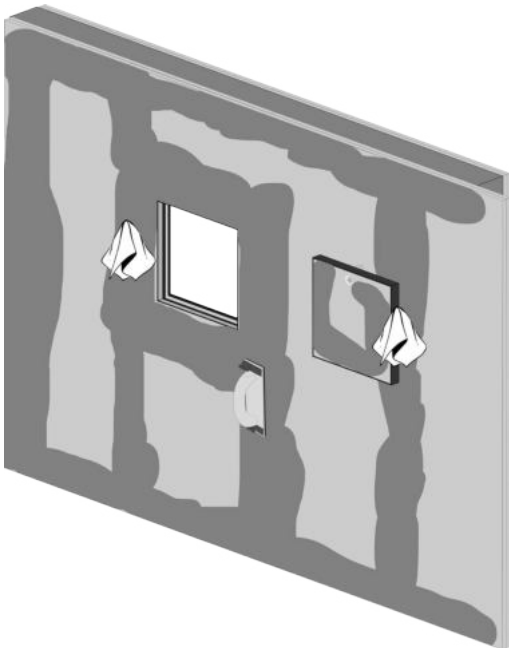
- 2) Befestigen Sie die mitgelieferten Montagewinkel mit den dazugehörigen Schrauben so in der vorgesehenen Laibung, dass der Außenrahmen flächenbündig eingebaut werden kann. Verwenden Sie hierbei das mitgelieferte Montageset. Wichtiger Hinweis: Die Aneinanderreihung mehrerer Revisionsabschlüsse neben- oder übereinander ist nicht zulässig!



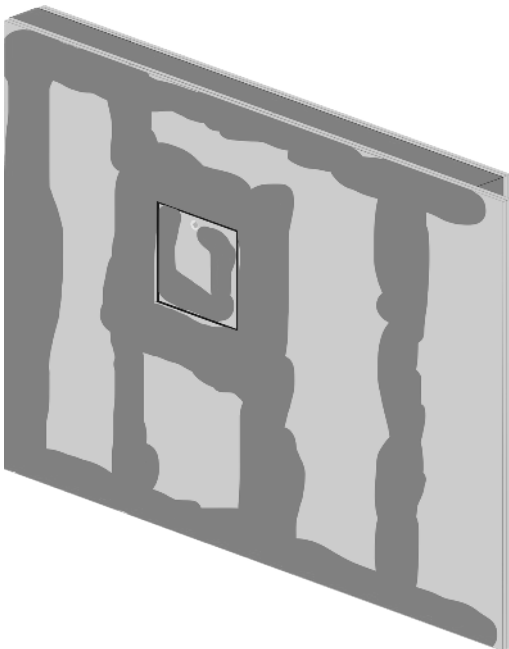
- 3) Entnehmen Sie den inneren Flügel ihres Revisionsabschlusses aus dem äußeren Rahmen und befestigen Sie den äußeren Rahmen des Revisionsabschlusses mit Hilfe der mitgelieferten Schrauben an den jeweiligen Montagewinkeln. Stellen Sie dabei sicher, dass der waagerechte/ senkrechte Einbau des Revisionsabschlusses gewährleistet ist und sich die Verschlüsse an der oberen Seite befinden.

Montageanleitung FF - System F5 EI30/EI60/ EI90/EI120

Zum nachträglichen Einbau in beidseitig beplankte Installationsschächte der Feuerwiderstandsklasse EI30 / EI60 / EI90 / EI120



- 4) Verspachteln Sie den umlaufenden Wandanschluss des eingebauten Revisionsabschlusses inkl. Flügel. Schleifen Sie nach dem Trocknen alle Unebenheiten ab und entfernen Sie sorgfältig jegliche Verschmutzungen am Einbaurahmen und Flügel des Revisionsabschlusses. Dadurch verhindern Sie, dass die Funktion des Revisionsabschlusses beeinträchtigt wird. (Auch bei anschließenden Malerarbeiten muss der Einbaurahmen und Flügel des Revisionsabschlusses sorgfältig gereinigt werden!)



- 5) Setzen Sie nun den Flügel zurück in den Einbaurahmen **und sichern Sie diesen durch Einhängen der Fangsicherung**. Anschließend verschließen Sie den Revisionsabschluss. Stellen Sie hierbei sicher, dass die Klappe verriegelt ist.

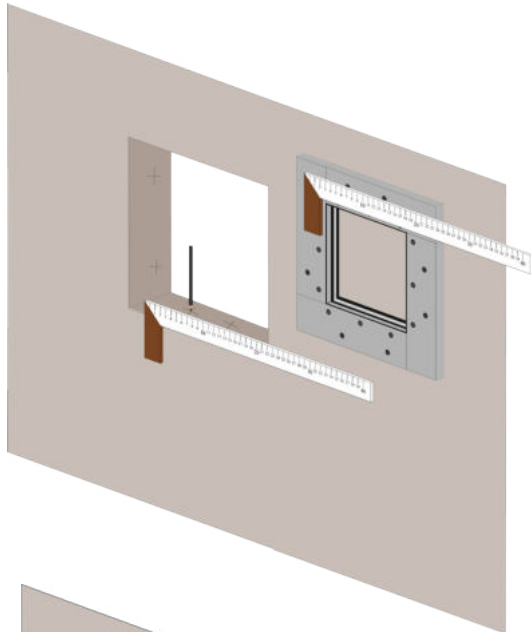
Wichtiger Hinweis: Nur im sauberen, unbeschädigten und verriegelten Zustand ist die Funktion des Revisionsabschlusses gewährleistet!

Zum Montagevideo:

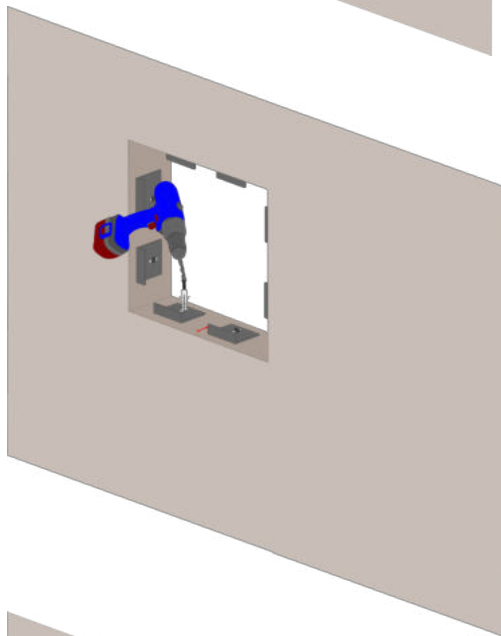


Montageanleitung FF - System F5 EI30/EI60/ EI90/EI120 BMW

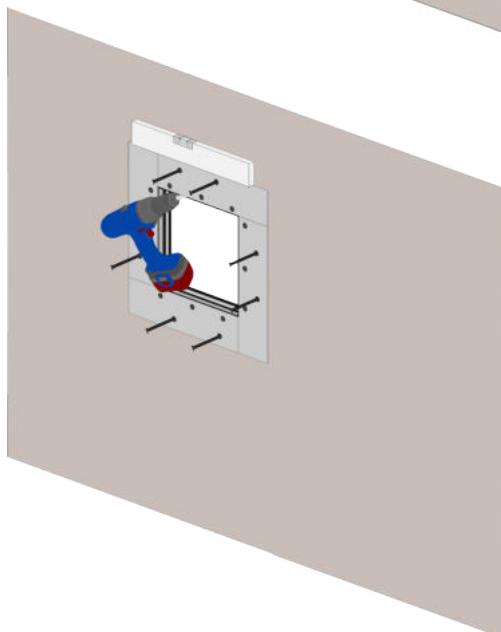
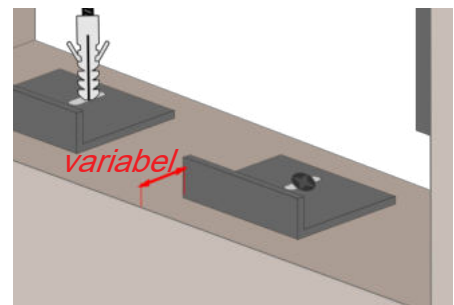
Zum Einbau in Installationsschächte in Massivwänden der Feuerwiderstandsklasse EI30 / EI60 / EI90 / EI120



- 1) Messen Sie an den vorgerichteten Montagelöchern des Außenrahmens die Position der jeweiligen Montagewinkel (Maß = Mitte Montagewinkel) und übertragen Sie dies in Ihre Laibung.



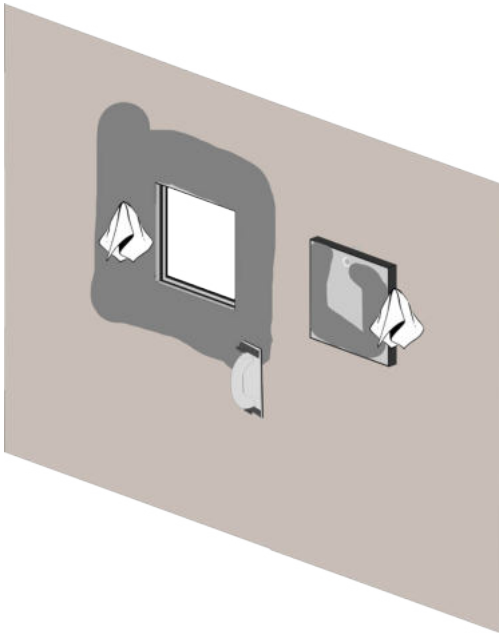
- 2) Befestigen Sie die mitgelieferten Montagewinkel mit den dazugehörigen Schrauben so in der vorgesehenen Laibung, dass der Außenrahmen flächenbündig eingebaut werden kann. Verwenden Sie hierbei das mitgelieferte Montageset. Wichtiger Hinweis: Die Aneinanderreihung mehrerer Revisionsabschlüsse neben- oder übereinander ist nicht zulässig!



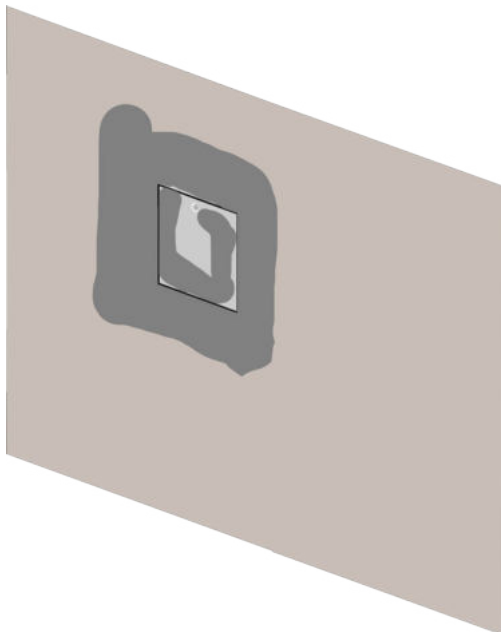
- 3) Entnehmen Sie den inneren Flügel ihres Revisionsabschlusses aus dem äußeren Rahmen und befestigen Sie den äußeren Rahmen des Revisionsabschlusses mit Hilfe der mitgelieferten Schrauben an den jeweiligen Montagewinkeln. Stellen Sie dabei sicher, dass der waagerechte/senkrechte Einbau des Revisionsabschlusses gewährleistet ist und sich die Verschlüsse an der oberen Seite befinden.

Montageanleitung FF - System F5 EI30/EI60/ EI90/EI120 BMW

Zum Einbau in Installationsschächte in Massivwänden der Feuerwiderstandsklasse EI30 / EI60 / EI90 / EI120



- 4) Verschließen/verspachteln/verputzen Sie den umlaufenden Wandanschluss des eingebauten Revisionsabschlusses inkl. Flügel. Schleifen Sie nach dem Trocknen alle Unebenheiten ab und entfernen Sie sorgfältig jegliche Verschmutzungen am Einbaurahmen und Flügel des Revisionsabschlusses. Dadurch verhindern Sie, dass die Funktion des Revisionsabschlusses beeinträchtigt wird. (Auch bei anschließenden Malerarbeiten muss der Einbaurahmen und Flügel des Revisionsabschlusses sorgfältig gereinigt werden!)



- 5) Setzen Sie den Flügel zurück in den Einbaurahmen **und sichern Sie diesen durch Einhängen der Fangsicherung**. Anschließend verschließen Sie den Revisionsabschluss. Stellen Sie hierbei sicher, dass die Klappe verriegelt ist.

Wichtiger Hinweis: Nur im sauberen, unbeschädigten und verriegelten Zustand ist die Funktion des Revisionsabschlusses gewährleistet!

Zum Montagevideo:



