



in Installationsschächte der Feuerwiderstandsklasse I90 gemäß Zulassungsnummer: Z-6.55-2242

Inhaltsverzeichnis:

1)	Zum Einbau in einseitig beplankte Installationsschächte	S. 2
2)	Zum nachträglichen Einbau in einseitig beplankte Installationsschächte	S. 4
3)	Zum Einbau in beidseitig beplankte Installationsschächte mit partieller Laibungsbekleidung	S. 6
4)	Zum Einbau in beidseitig beplankte Installationsschächte mit vollständiger Laibungsbekleidung	S. 8
5)	Zum Einbau in Massivwände	S. 10
6)	Übersicht der zugelassenen Verwendbarkeitsnachweise	S. 12

Vorwort: Bitte stellen Sie vor der Montage sicher, dass der Verwendbarkeitsnachweis zum Einbau der Revisionsklappe in Ihrem Wandsystem gegeben ist.

Die zugelassenen Verwendbarkeitsnachweise sind wie auf Seite 12 beschrieben.

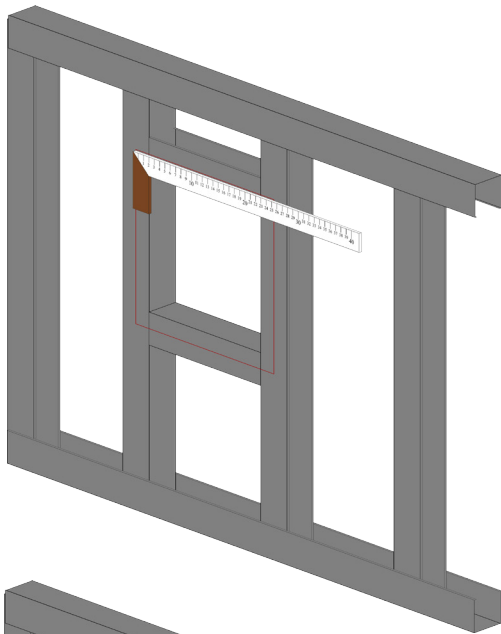
Achtung!

Jedes Türblatt passt genau in den jeweiligen Einbaurahmen. Ein Austausch der Türblätter ist nicht möglich!

Wichtig: Die Klappe kann nur von oben nach unten geöffnet werden. Ein seitliches Öffnen ist nicht möglich!

Montageanleitung FF - System F5 I90

Zum Einbau in einseitig beplankte Installationsschächte der Feuerwiderstandsklasse I90 gemäß Zulassungsnummer: Z-6.55-2242

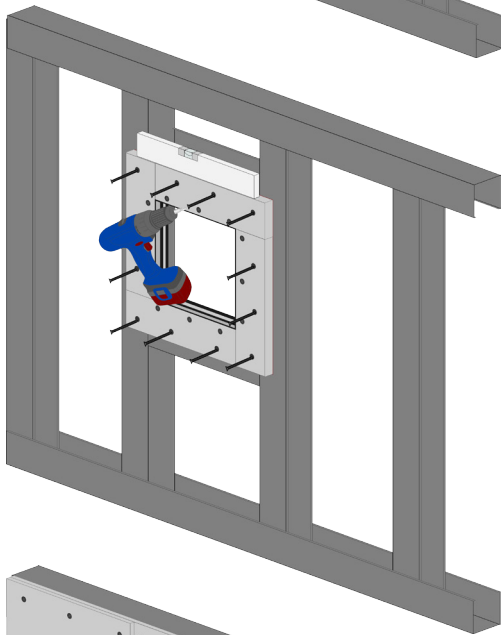


1) Unterkonstruktion: Stellen Sie Ihre Ständer so, dass Sie den vorgesehenen Revisionsabschluss jeweils mittig zu diesen Ständern befestigen können. Bauen Sie nun den horizontalen Riegel bzw. die Auswechslung so ein, dass auch hier der Revisionsabschluss jeweils mittig zum Profil befestigt werden kann.

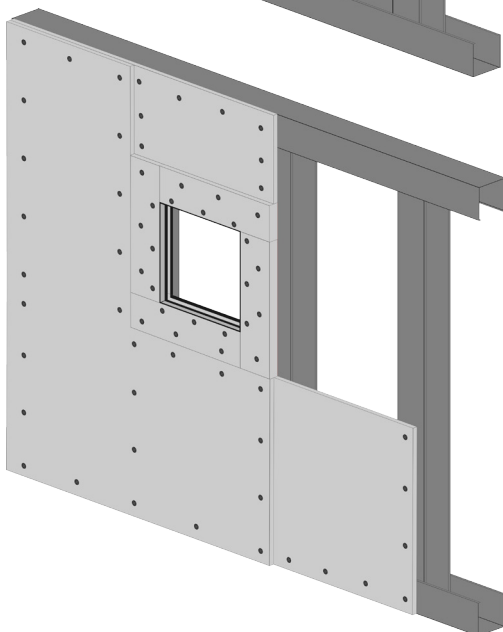
Es ist zu beachten, dass das Raster der Unterkonstruktion gemäß dem Verwendbarkeitsnachweis Ihres Wandsystems erstellt wird.

Wichtige Hinweise:

- Die Aneinanderreihung mehrerer Revisionsabschlüsse neben- oder übereinander ist nicht zulässig!
- Die Ständerprofile müssen ungestoßen vom Geschosboden bis zur Geschosdecke durchgehen und kraftschlüssig an den oben und unten angrenzenden Massivbauteilen befestigt werden.



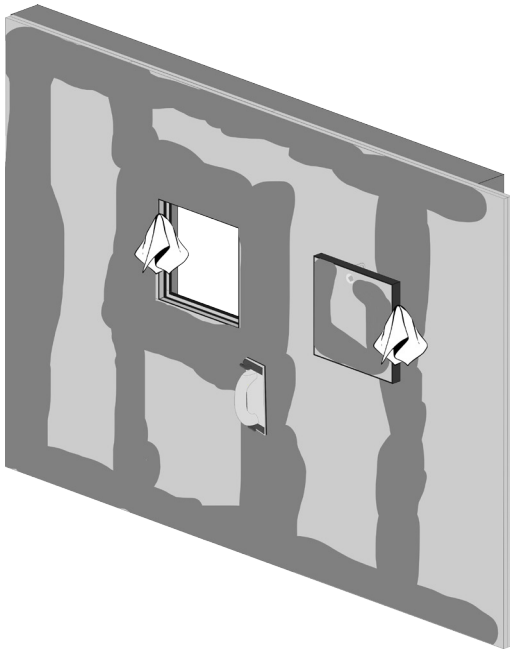
2) Entnehmen Sie den inneren Flügel ihres Revisionsabschlusses und befestigen Sie den äußeren Rahmen des Revisionsabschlusses mit Hilfe der mitgelieferten Schrauben wie in Punkt 1) beschrieben. Stellen Sie dabei sicher, dass dieser waagrecht montiert wird und dass sich die Verschlüsse des Revisionsabschlusses auf der oberen Seite befinden.



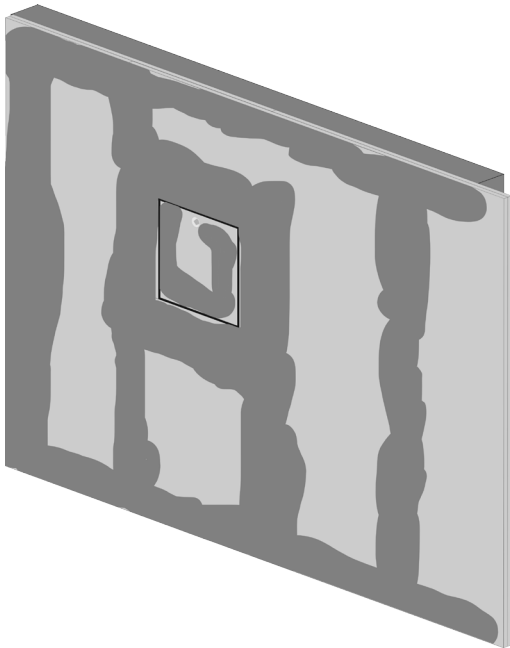
3) Im Anschluss können Sie mit der fachgerechten Beplankung ihres Installationsschachtes fortfahren.

Montageanleitung FF - System F5 I90

Zum Einbau in einseitig beplankte Installationsschächte der Feuerwiderstandsklasse I90 gemäß Zulassungsnummer: Z-6.55-2242



- 4) Verspachteln Sie umlaufend den eingebauten Revisionsabschluss inkl. Flügel. Schleifen Sie nach dem Trocknen alle Unebenheiten ab und entfernen Sie sorgfältig jegliche Verschmutzungen am Einbaurahmen und Flügel des Revisionsabschlusses. Dadurch verhindern Sie, dass die Funktion des Revisionsabschlusses beeinträchtigt wird. (Auch bei anschließenden Malerarbeiten muss der Einbaurahmen und Flügel des Revisionsabschlusses sorgfältig gereinigt werden!)



- 5) Setzen Sie den Flügel zurück in den Einbaurahmen und sichern Sie diesen durch Einhängen der Fangsicherung. Anschließend verschließen Sie den Revisionsabschluss. Stellen Sie hierbei sicher, dass die Klappe verriegelt ist und somit das Öffnen durch Unbefugte vermieden wird.

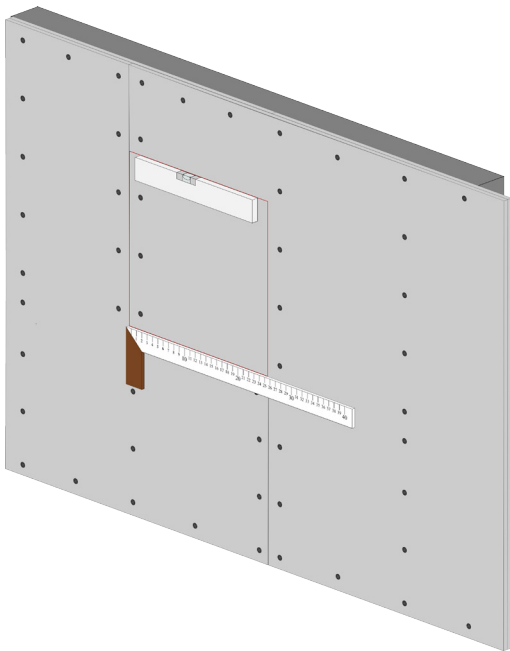
Wichtiger Hinweis: Nur im sauberen, unbeschädigten und verriegelten Zustand ist die Funktion des Revisionsabschlusses gewährleistet!

Zum Montagevideo:



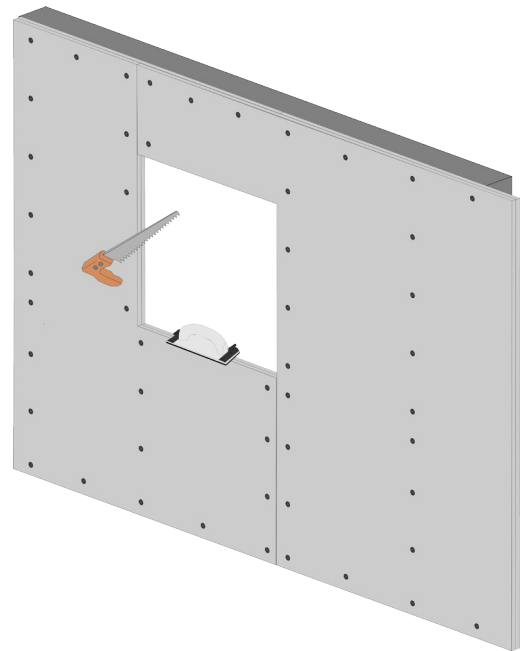
Montageanleitung FF - System F5 I90

Zum nachträglichen Einbau in einseitig beplankte Installationsschächte der Feuerwiderstandsklasse I90 gemäß Zulassungsnummer: Z-6.55-2242

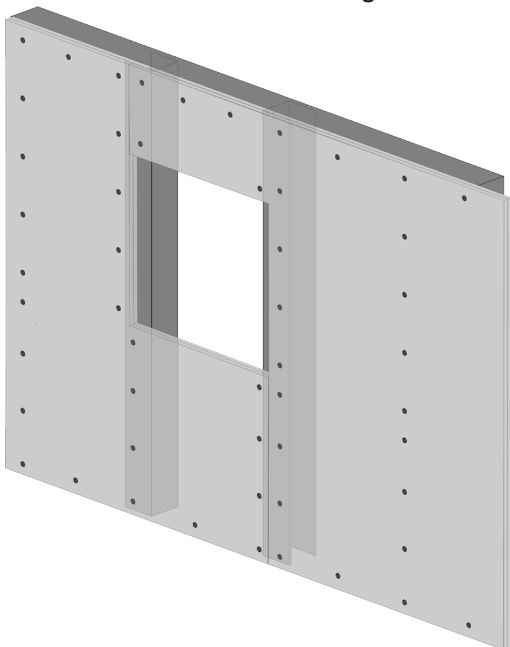


- 1) Bitte zeichnen Sie mit Hilfe einer Wasserwaage und eines rechten Winkels den Einbau-Ausschnitt an der Installationswand an (Bestellmaß + 115 mm).

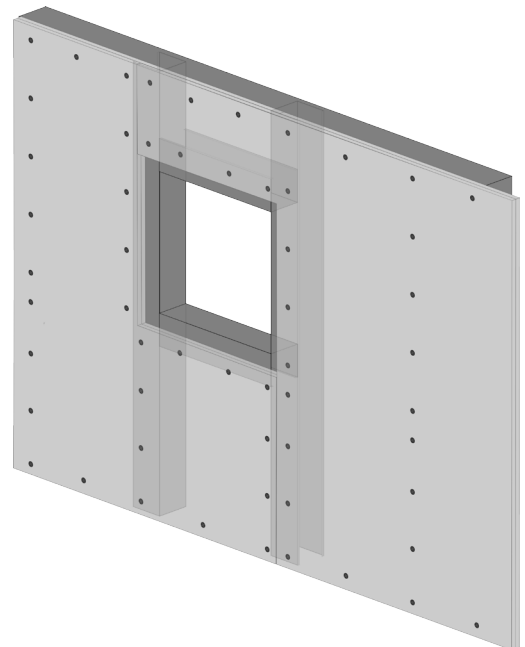
Wichtiger Hinweis: Die Aneinanderreihung mehrerer Revisionsabschlüsse neben- oder übereinander ist nicht zulässig!



- 2) Schneiden Sie den Einbau-Ausschnitt aus (Stichsäge, Fuchsschwanz...). Bitte achten Sie darauf, dass die Kanten gerade und frei von Rückständen sind.



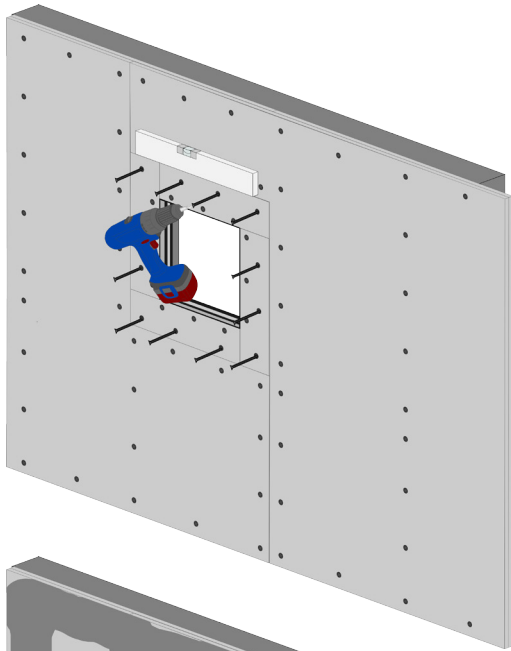
- 3) Montieren Sie die stehenden Ständer so, dass der Ständer ca. 2,5 cm nach innen (über den Ausschnitt) übersteht und verschrauben Sie diesen mit der Beplankung der bestehenden Installationswand. Hierbei ist zu beachten, dass die Ständerprofile ungestoßen vom Geschossboden bis zur Geschossdecke durchgehen und kraftschlüssig an den oben und unten angrenzenden Massivbauteilen befestigt werden.



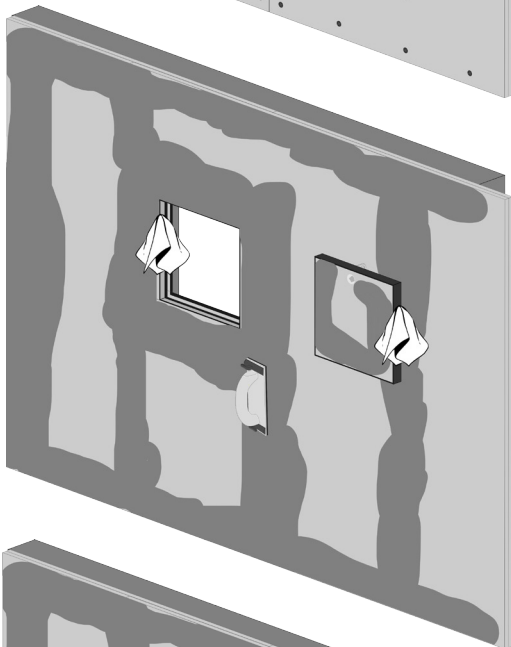
- 4) Bringen Sie die beiden horizontalen Wechselprofile so an, dass die Profile ca. 2,5 cm nach innen (über den Ausschnitt) überstehen und verschrauben Sie diesen ausreichend mit der Beplankung der bestehenden Installationswand.

Montageanleitung FF - System F5 I90

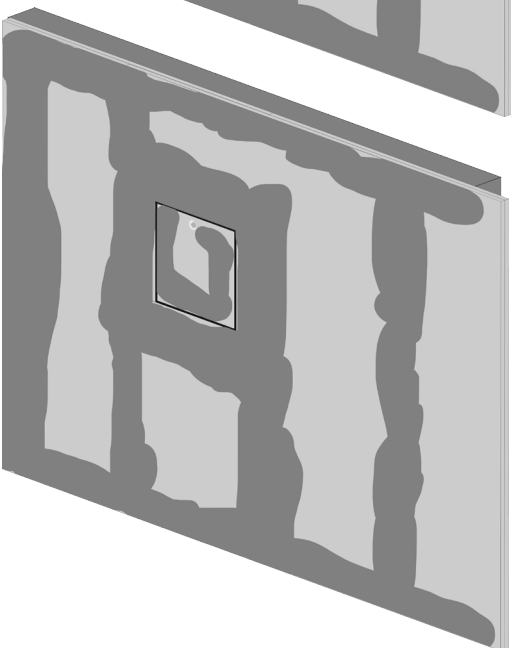
Zum nachträglichen Einbau in einseitig beplankte Installationsschächte der Feuerwiderstandsklasse I90 gemäß Zulassungsnummer: Z-6.55-2242



- 5) Entnehmen Sie den inneren Flügel ihres Revisionsabschlusses und befestigen Sie den äußeren Rahmen des Revisionsabschlusses mit Hilfe der mitgelieferten Schrauben an den Profilen. Stellen Sie dabei sicher, dass dieser waagrecht montiert wird und dass sich die Verschlüsse des Revisionsabschlusses auf der oberen Seite befinden.



- 6) Verspachteln Sie umlaufend den eingebauten Revisionsabschluss inkl. Flügel. Schleifen Sie nach dem Trocknen alle Unebenheiten ab und entfernen Sie sorgfältig jegliche Verschmutzungen am Einbaurahmen und Flügel des Revisionsabschlusses. Dadurch verhindern Sie, dass die Funktion des Revisionsabschlusses beeinträchtigt wird. (Auch bei anschließenden Malerarbeiten muss der Einbaurahmen und Flügel des Revisionsabschlusses sorgfältig gereinigt werden!)



- 7) Setzen Sie den Flügel zurück in den Einbaurahmen und sichern Sie diesen durch Einhängen der Fangsicherung. Anschließend verschließen Sie den Revisionsabschluss. Stellen Sie hierbei sicher, dass die Klappe verriegelt ist und somit das Öffnen von Unbefugten vermieden wird.

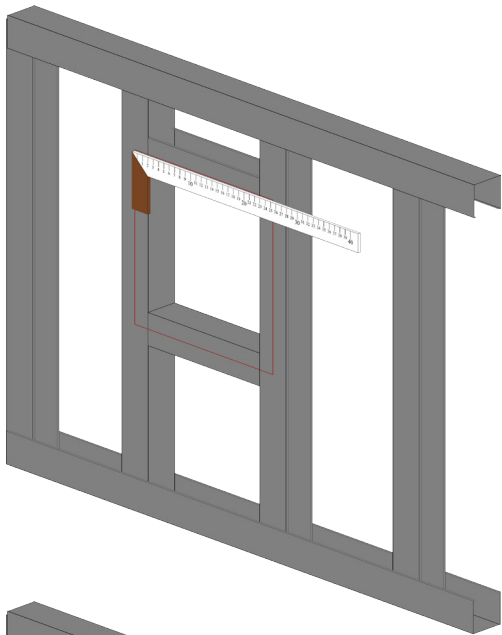
Zum Montagevideo:



Wichtiger Hinweis: Nur im sauberen, unbeschädigten und verriegelten Zustand ist die Funktion des Revisionsabschlusses gewährleistet!

Montageanleitung FF - System F5 I90

Zum Einbau in beidseitig beplankte Installationsschächte der Feuerwiderstandsklasse I90 mit partieller Laibungsbekleidung gemäß Zulassungsnummer: Z-6.55-2242

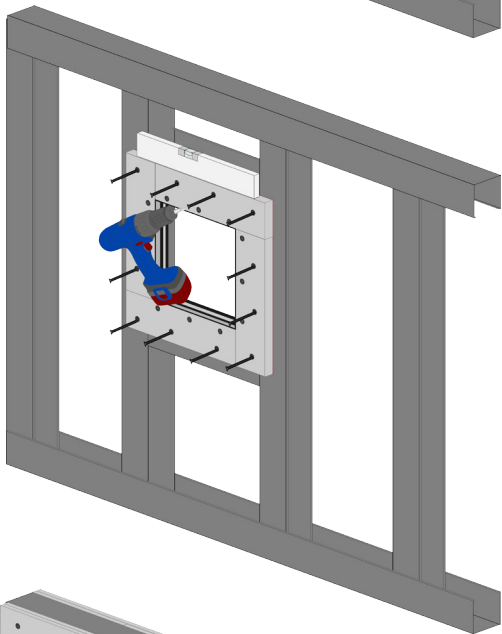


1) Unterkonstruktion: Stellen Sie Ihre Ständer so, dass Sie den vorgesehenen Revisionsabschluss jeweils mittig zu diesen Ständern befestigen können. Bauen Sie nun den horizontalen Riegel bzw. die Auswechslung so ein, dass auch hier der Revisionsabschluss jeweils mittig zum Profil befestigt werden kann.

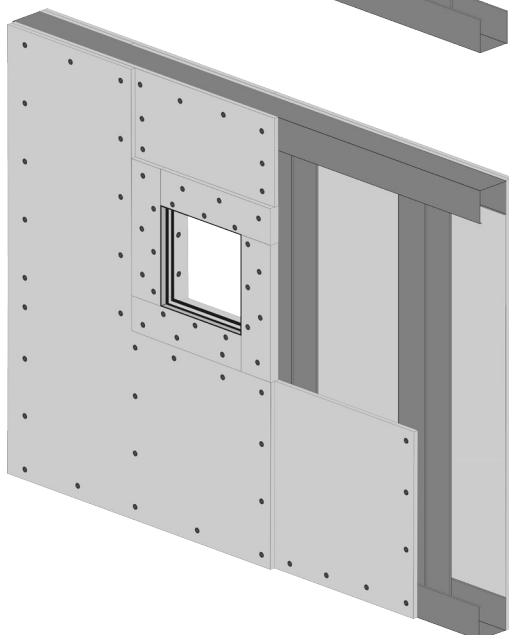
Es ist zu beachten, dass das Raster der Unterkonstruktion gemäß dem Verwendbarkeitsnachweis Ihres Wandsystems erstellt wird.

Wichtige Hinweise:

- Die Aneinanderreihung mehrerer Revisionsabschlüsse neben- oder übereinander ist nicht zulässig!
- Die Ständerprofile müssen ungestoßen vom Geschossboden bis zur Geschossdecke durchgehen und kraftschlüssig an den oben und unten angrenzenden Massivbauteilen befestigt werden.



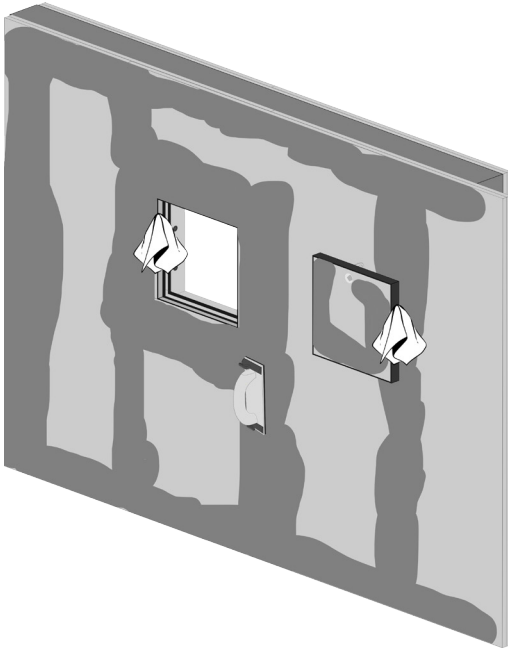
2) Entnehmen Sie den inneren Flügel ihres Revisionsabschlusses aus dem äußeren Rahmen und befestigen Sie den äußeren Rahmen des Revisionsabschlusses mit Hilfe der mitgelieferten Schrauben wie in Punkt 1) beschrieben im Abstand der vorgefertigten Löcher. Stellen Sie dabei sicher, dass der waagerechte/senkrechte Einbau des Revisionsabschlusses gewährleistet ist und sich die Verschlüsse an der oberen Seite befinden.



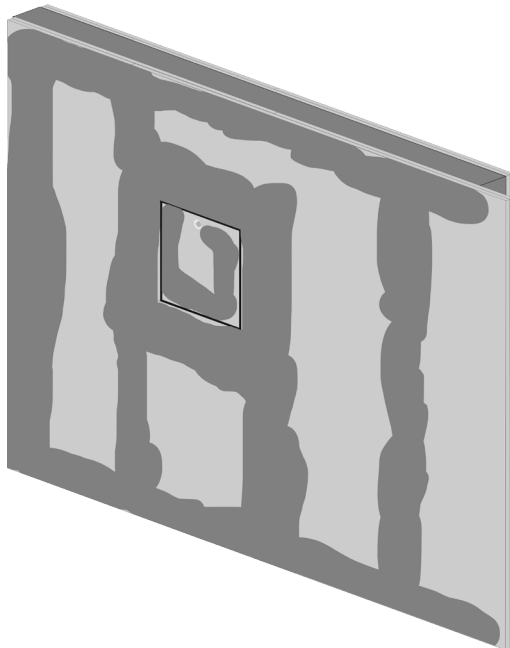
3) Im Anschluss können Sie mit der fachgerechten Beplankung ihres Installationsschachtes fortfahren. Hierbei ist zu beachten, dass auch die Laibung fachgerecht (gemäß Verwendbarkeitsnachweis) bekleidet wird.

Montageanleitung FF - System F5 I90

Zum Einbau in beidseitig beplankte Installationsschächte der Feuerwiderstandsklasse I90 mit partieller Laibungsbekleidung gemäß Zulassungsnummer: Z-6.55-2242



- 4) Verspachteln Sie umlaufend den eingebauten Revisionsabschluss inkl. Flügel. Schleifen Sie nach dem Trocknen alle Unebenheiten ab und entfernen Sie sorgfältig jegliche Verschmutzungen am Einbaurahmen und Flügel des Revisionsabschlusses. Dadurch verhindern Sie, dass die Funktion des Revisionsabschlusses beeinträchtigt wird. (Auch bei anschließenden Malerarbeiten muss der Einbaurahmen und Flügel des Revisionsabschlusses sorgfältig gereinigt werden!)



- 5) Setzen Sie den Flügel zurück in den Einbaurahmen und sichern Sie diesen durch Einhängen der Fangsicherung. Anschließend verschließen Sie den Revisionsabschluss. Stellen Sie hierbei sicher, dass die Klappe verriegelt ist und somit das Öffnen durch Unbefugte vermieden wird.

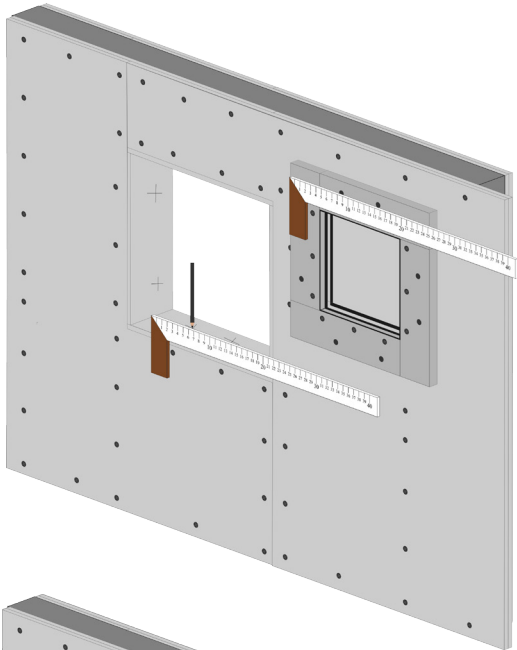
Wichtiger Hinweis: Nur im sauberen, unbeschädigten und verriegelten Zustand ist die Funktion des Revisionsabschlusses gewährleistet!

Zum Montagevideo:

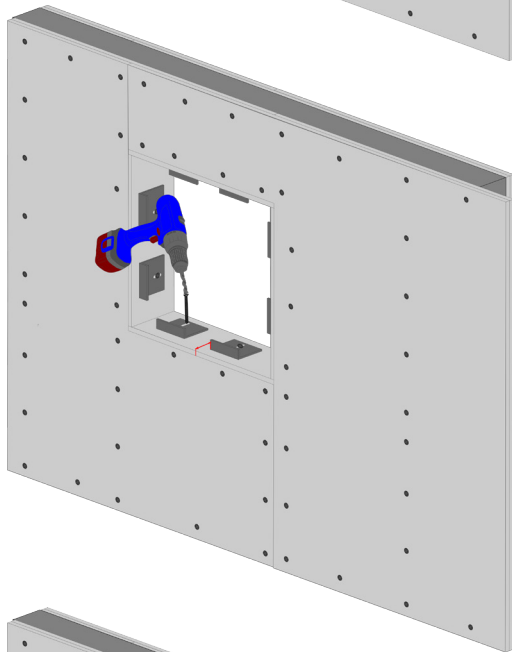


Montageanleitung FF - System F5 I90 BMW

Zum Einbau in beidseitig beplankte Installationsschächte der Feuerwiderstandsklasse I90 mit vollständiger Laibungsbekleidung gemäß Zulassungsnummer: Z-6.55-2242

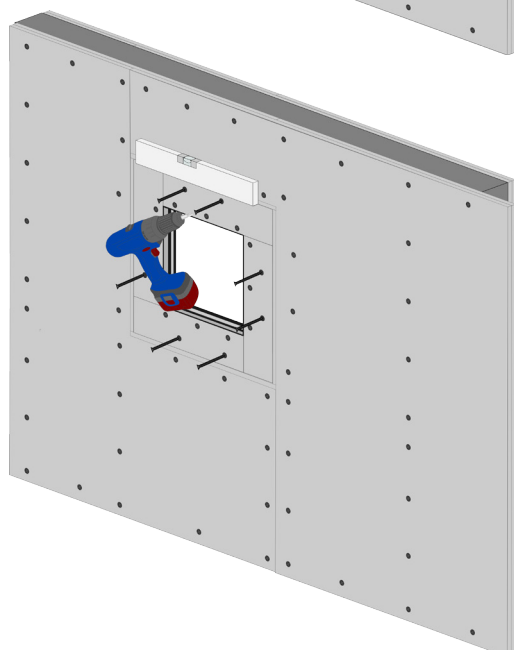
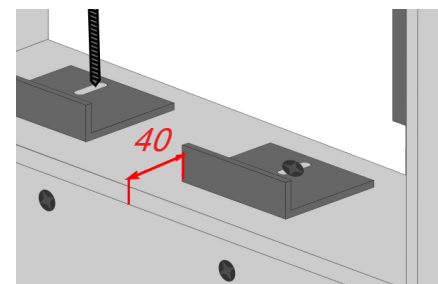


- 1) Messen Sie an den vorgerichteten Montagelöchern des Außenrahmens die Position der jeweiligen Montagewinkel (Maß = Mitte Montagewinkel) und übertragen Sie dies in Ihre Laibung.



- 2) Befestigen Sie die mitgelieferten Montagewinkel mit den dazugehörigen Schrauben so in der vorgesehenen Laibung, dass der Abstand der Winkel zur äußeren Kante der Installationswand 40 mm beträgt. Verwenden Sie hierbei das mitgelieferte Montageset.

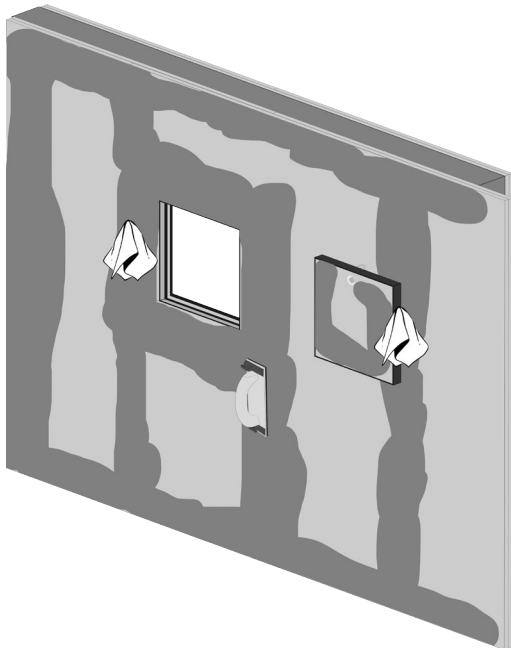
Wichtiger Hinweis: Die Aneinanderreihung mehrerer Revisionsabschlüsse neben- oder übereinander ist nicht zulässig!



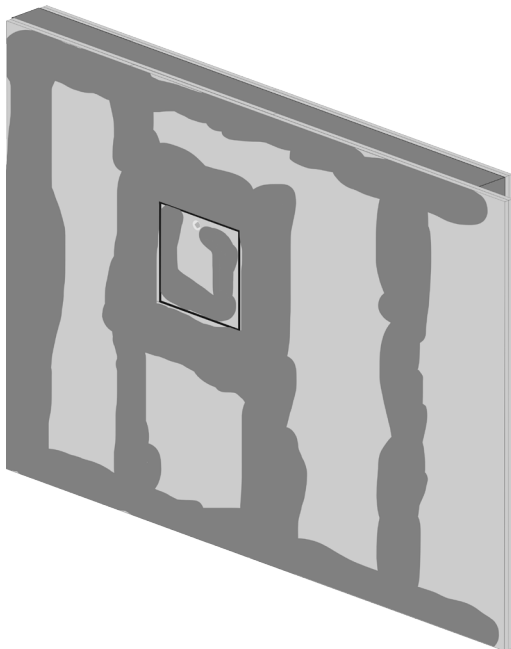
- 3) Entnehmen Sie den inneren Flügel ihres Revisionsabschlusses aus dem äußeren Rahmen und befestigen Sie den äußeren Rahmen des Revisionsabschlusses mit Hilfe der mitgelieferten Schrauben an den jeweiligen Montagewinkeln. Stellen Sie dabei sicher, dass der waagerechte/ senkrechte Einbau des Revisionsabschlusses gewährleistet ist und sich die Verschlüsse an der oberen Seite befinden.

Montageanleitung FF - System F5 I90 BMW

Zum Einbau in beidseitig beplankte Installationsschächte der Feuerwiderstandsklasse I90 mit vollständiger Laibungsbekleidung gemäß Zulassungsnummer: Z-6.55-2242



- 4) Verspachteln Sie den umlaufenden Wandanschluss des eingebauten Revisionsabschlusses inkl. Flügel. Schleifen Sie nach dem Trocknen alle Unebenheiten ab und entfernen Sie sorgfältig jegliche Verschmutzungen am Einbaurahmen und Flügel des Revisionsabschlusses. Dadurch verhindern Sie, dass die Funktion des Revisionsabschlusses beeinträchtigt wird. (Auch bei anschließenden Malerarbeiten muss der Einbaurahmen und Flügel des Revisionsabschlusses sorgfältig gereinigt werden!)



- 5) Setzen Sie nun den Flügel zurück in den Einbaurahmen und sichern Sie diesen durch Einhängen der Fangsicherung. Anschließend verschließen Sie den Revisionsabschluss. Stellen Sie hierbei sicher, dass die Klappe verriegelt ist und somit das Öffnen durch Unbefugte vermieden wird.

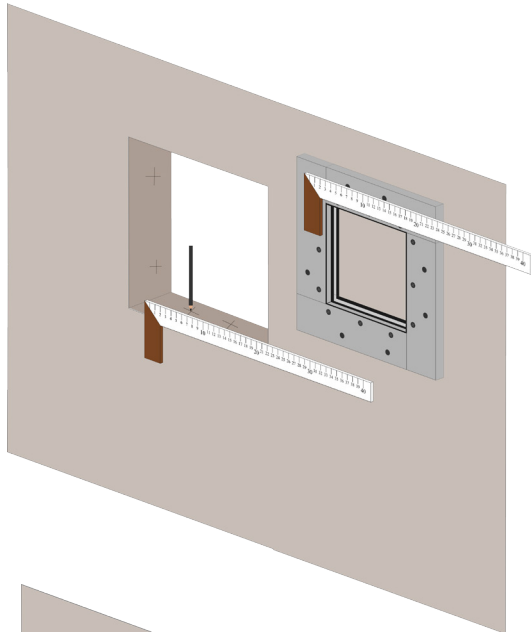
Wichtiger Hinweis: Nur im sauberen, unbeschädigten und verriegelten Zustand ist die Funktion des Revisionsabschlusses gewährleistet!

Zum Montagevideo:

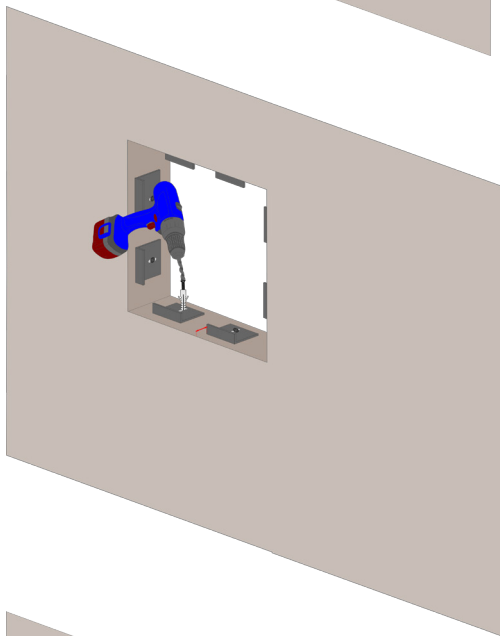


Montageanleitung FF - System F5 I90 BMW

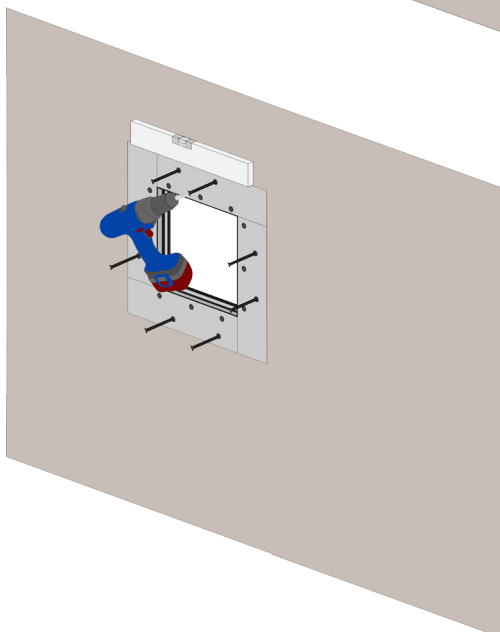
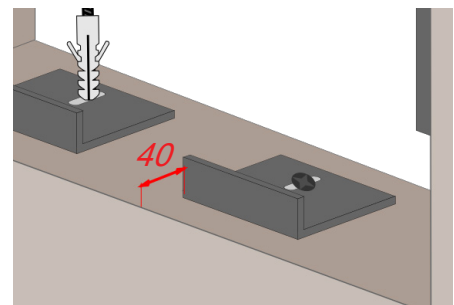
Zum Einbau in Installationsschächte in Massivwänden der Feuerwiderstandsklasse I90 gemäß Zulassungsnummer: Z-6.55-2242



- 1) Messen Sie an den vorgerichteten Montagelöchern des Außenrahmens die Position der jeweiligen Montagewinkel (Maß = Mitte Montagewinkel) und übertragen Sie dies in Ihre Laibung.



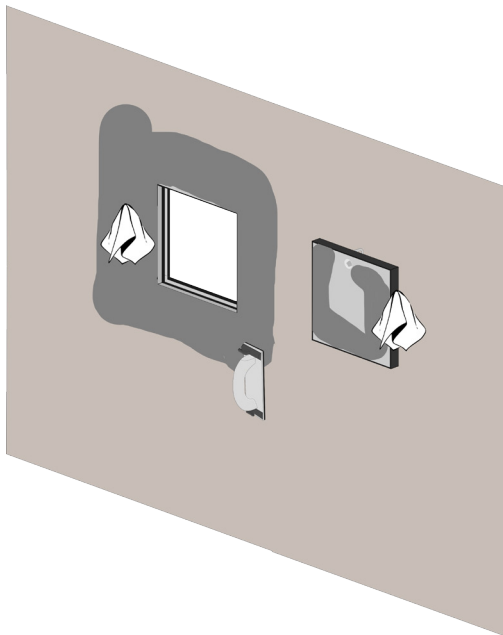
- 2) Befestigen Sie die mitgelieferten Montagewinkel mit den dazugehörigen Schrauben so in der vorgesehenen Laibung, dass der Abstand der Winkel zur äußeren Kante der Installationswand 40 mm beträgt. Verwenden Sie hierbei das mitgelieferte Montageset.
Wichtiger Hinweis: Die Aneinanderreihung mehrerer Revisionsabschlüsse neben- oder übereinander ist nicht zulässig!



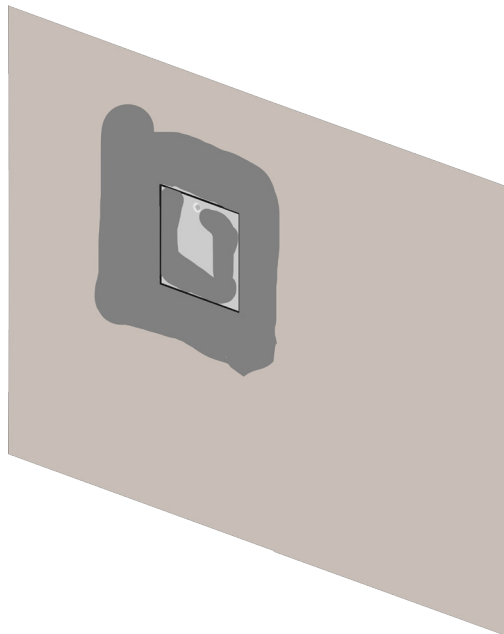
- 3) Entnehmen Sie den inneren Flügel ihres Revisionsabschlusses aus dem äußeren Rahmen und befestigen Sie den äußeren Rahmen des Revisionsabschlusses mit Hilfe der mitgelieferten Schrauben an den jeweiligen Montagewinkeln. Stellen Sie dabei sicher, dass der waagerechte/senkrechte Einbau des Revisionsabschlusses gewährleistet ist und sich die Verschlüsse an der oberen Seite befinden.

Montageanleitung FF - System F5 I90 BMW

Zum Einbau in Installationsschächte in Massivwänden der Feuerwiderstandsklasse I90 gemäß Zulassungsnummer: Z-6.55-2242



- 4) Verschließen/erspachteln/verputzen Sie den umlaufenden Wandanschluss des eingebauten Revisionsabschlusses inkl. Flügel. Schleifen Sie nach dem Trocknen alle Unebenheiten ab und entfernen Sie sorgfältig jegliche Verschmutzungen am Einbaurahmen und Flügel des Revisionsabschlusses. Dadurch verhindern Sie, dass die Funktion des Revisionsabschlusses beeinträchtigt wird. (Auch bei anschließenden Malerarbeiten muss der Einbaurahmen und Flügel des Revisionsabschlusses sorgfältig gereinigt werden!)



- 5) Setzen Sie den Flügel zurück in den Einbaurahmen und sichern Sie diesen durch Einhängen der Fangsicherung. Anschließend verschließen Sie den Revisionsabschluss. Stellen Sie hierbei sicher, dass die Klappe verriegelt ist und somit das Öffnen durch Unbefugte vermieden wird.

Wichtiger Hinweis: Nur im sauberen, unbeschädigten und verriegelten Zustand ist die Funktion des Revisionsabschlusses gewährleistet!

Zum Montagevideo:



Zulassungskonforme Verwendbarkeitsnachweise

zu Installationsschächten der Feuerwiderstandsklasse I90 gemäß Zulassung/Bauartgenehmigung: Z-6.55-2242

Die Eignung der Revisionsabschlüsse ist für folgende Wände nachgewiesen:

Tabelle 1: Installationsschächte aus Wänden in der Bauart von Trennwänden mit beidseitiger Beplankung gemäß:

P-2100/345/17-MPA BS	P-3014/1393-MPA BS	P-3025/3165-MPA BS
P-3035/257/14-MPA BS	P-3202/2028-MPA BS	P-3243/5162-MPA BS
P-3479/3699-MPA BS	P-3956/1013-MPA BS	P-SAC 02/III-519
P-SAC 02/III-681	P-SAC 02/III-682	P-SAC-02/III-785
Z-19.32-2152	Z-19.32-2153	Z.19.32-2163
Z-19.32-2165	Z-19.32-2168	

Tabelle 2: Installationsschächte aus Wänden in der Bauart von Trennwänden mit einseitiger Beplankung gemäß:

P-3138/4344-MPA BS	P-3179/069/14-MPA BS	P-3244/1349-MPA BS
P-3254/1449-MPA BS	P-3361/611/14-MPA BS	P-3393/172/08-MPA BS
P-3586/8692-MPA BS	P-3910/5980-MPA BS	P-SAC-02/III-513
P-SAC 02/III-523	P-SAC 02/III-676	P-SAC 02/III-784
P-SAC 02/III-895		

Tabelle 3: Installationsschächte aus Wänden in der Bauart von Trennwänden mit einseitiger Beplankung gemäß:

P-2101/316/16-MPA BS		
----------------------	--	--

Tabelle 4: Installationsschächte in Massivbauweise in mind. 100 mm dicken Wänden aus

- Mauerwerk nach DIN 1053-1 mit Mauersteinen nach DIN EN 771-1 (-2) der Festigkeitsklasse gleich/größer als 12 sowie Mörtel der Mörtelgruppe II
- Mauerwerk nach DIN 1053-1 mit Porenbetonsteinen nach DIN EN 771-4 der Festigkeitsklasse gleich/größer als 4 und Rohdichteklasse gleich/größer 0,55 sowie Mörtel der Mörtelgruppe II bzw. Dünnbettmörtel der Mörtelgruppe III
- Beton bzw. Stahlbeton nach DIN EN 1992-1-1 in Verbindung mit DIN EN 1992-1-1/NA
gemäß Z-6.55-2242 die aus mindestens feuerhemmenden Bauteilen bestehen.